

### GB INTRODUCTION

This instruction sheet provides you with the information required to safely own and operate your Little Giant pump. Retain these instructions for future reference.

The Little Giant pump you have purchased is of the highest quality workmanship and material, and has been engineered to give you long and reliable service. Little Giant pumps are carefully tested, inspected, and packaged to ensure safe delivery and operation. Please examine your pump carefully to ensure that no damage occurred during shipment. If damage has occurred, please contact the place of purchase. They will assist you in replacement or repair, if required.

**READ THESE INSTRUCTIONS CAREFULLY BEFORE ATTEMPTING TO INSTALL, OPERATE, OR SERVICE YOUR LITTLE GIANT PUMP. KNOW THE PUMP'S APPLICATION, LIMITATIONS, AND POTENTIAL HAZARDS. PROTECT YOURSELF AND OTHERS BY OBSERVING ALL SAFETY INFORMATION. FAILURE TO COMPLY WITH THESE INSTRUCTIONS COULD RESULT IN PERSONAL INJURY AND/OR PROPERTY DAMAGE!**

### SAFETY GUIDELINES



**WARNING: Do not use to pump flammable or explosive fluids such as gasoline, fuel oil, kerosene, etc. Do not use in flammable and/or explosive atmospheres. Pump should only be used with liquids compatible with pump component materials. Failure to follow this warning can result in personal injury and/or property damage.**

1. Know the pump application, limitations, and potential hazards.
2. **WARNING:** Do not handle a pump or pump motor with wet hands or when standing on a wet or damp surface, or in water.
3. The pump is not submersible and is intended for open-air use only.
4. Disconnect power before servicing a motor or its load. If the power disconnect is out-of-sight, lock it in the open position and tag it to prevent unexpected application of power.
5. Release all pressure within the system before servicing any component.
6. Drain all liquids from the system before servicing.
7. The pump motor is equipped with an automatic resetting thermal protector and may restart unexpectedly. Protector tripping is an indication of motor overloading as a result of operating the pump at low heads (low discharge restriction), excessively high or low voltage, inadequate wiring, pumping too hot a liquid, incorrect motor connections, or a defective motor or pump. Read troubleshooting chart.
8. Do not touch an operating motor. Modern motors are designed to operate at high temperatures.
9. Provide adequate protection and guarding around moving parts. Secure the discharge line before starting the pump. An unsecured discharge line will whip, possibly causing personal injury and/or property damage.
10. Check hoses for weak or worn condition before each use, making certain that all connections are secure.
11. Periodically inspect pump and system components. Perform routine maintenance as required (see SERVICE INSTRUCTIONS).
12. Provide a means of pressure relief for pumps whose discharge line can be shut-off or obstructed.
13. Wear safety glasses at all times when working with pumps.

### DESCRIPTION

This Little Giant pump is designed for general, commercial and industrial applications. Unit is designed for water, but is not submersible. For use transferring liquids, emptying or filling tanks, sinks or bowls. The pump can be used to pump bilge water, but the pump must not be located in the bilge

area. Self-priming to 7 ft. if the impeller is initially wet (primed). Intermittent duty. Carrying handle included.

**NOTE:** Unit is NOT RECOMMENDED for use with soap detergents, gasoline, waste oil, fuel oil, flammable, explosive or combustible liquids or other fluids not compatible with pump component materials. Do not use unit in enclosed areas. Intermittent duty only (15 minutes per hour).

### SPECIFICATIONS

Power supply required.....	115V, 60Hz
Fuse requirement.....	2 amps
Maximum liquid temperature.....	140°F
Minimum liquid temperature.....	40°F
Thermal protection.....	Automatic resetting
Motor amps.....	1.60 amps
Duty cycle .....	15 minutes per hour

### ELECTRICAL CONNECTIONS



1. Make certain that power source conforms to the requirements of your equipment.
2. When wiring an electrically driven pump, follow all electrical and safety codes, as well as the most recent National Electrical Code (NEC) and the Occupational Safety and Health Act (OSHA) in the United States.
3. This equipment is only for use on 115 volt (single-phase) and is equipped with an approved 3- conductor cord and 3-prong, grounding-type plug.
4. To reduce the risk of electric shock, the unit should be plugged directly into a properly installed and grounded 3-prong grounding-type receptacle. The motor must be securely and adequately grounded for your protection against shock hazards!
5. Where a 2-prong wall receptacle is encountered, it must be replaced with a properly grounded 3-prong receptacle installed in accordance with the National Electrical Code and local codes and ordinances.
6. To ensure a proper ground, the grounding means must be tested by a qualified electrician. Use only 3-wire extension cords that have 3-prong, grounding-type plugs and receptacles that accept the equipment plug.
7. All wiring should be performed by a qualified electrician.
8. Protect electrical cord from sharp objects, hot surfaces, oil and chemicals. Avoid kinking the cord. Replace or repair damaged or worn cords immediately.
9. When using an extension cord make sure wire is of adequate size to minimize voltage drop at the motor.

### INSTALLATION AND OPERATION



**WARNING: In any installations where property damage and/or personal injury might result from an inoperative or leaking pump due to power outages, discharge line blockage, or any other reason, a backup system(s) should be used. In order to safely use this product, familiarize yourself with this pump and also with the liquid (chemical, etc.) that is going to be pumped through the unit. This pump is not suitable for many liquids.**

**CAUTION: Because unit is thermally protected, it is designed to shut off temporarily in an overheat condition; therefore, pumping extremely hot liquids is not recommended. Also, to protect the impeller from breakage, do not pump liquids with a temperature less than 40°F.**

**WARNING: Do not submerge pump or motor in water.**

1. Pump should be placed as close to source of liquid and power as possible, not more than 7 feet above liquid source and not more than 25 feet from power source.
2. Use reinforced plastic or fabric tubing or metal pipe for the suction side of the pump. This will prevent collapse of the suction piping. Discharge piping should never be larger than suction piping!
3. Attach suction line piping to the suction inlet and discharge line piping to the discharge outlet.
4. Avoid using looped sections of pipe that might permit air to become entrapped.

## F INTRODUCTION

5. Check piping for any leaks at the connections. Small leaks in suction line greatly reduce efficiency of pump and may prevent priming. Pump should be permanently mounted; never operate a pump unless it is secured to a solid foundation.
6. Do not operate pump dry. Impeller and mechanical seal damage will result.
7. Protect pump from extreme heat, cold, and humidity. This unit is not waterproof and is not intended to be used in showers, saunas, or other potentially wet locations.
8. The motor is designed to be used in a clean, dry location with access to an adequate supply of cooling air. Ambient temperature around the motor should not exceed 104°F (40°C). For outdoor installations, motor must be protected by a cover that does not block airflow to and around the motor. This unit is not weatherproof, nor is it able to be submersed in water or any other liquid. Do not use in or near swimming pool or spa.
9. Install a foot valve and prime pump when suction lift is over six feet or when suction line is longer than six feet.
10. It is strongly recommended that this unit be plugged into a GFCI (Ground Fault Circuit Interrupter). Consult your local electrician for installation and availability.
11. Pumps are self-priming and should prime themselves within 30 seconds after pump is started. Wetting impeller with pumped fluid and keeping the impeller coated with petroleum jelly will lengthen its life and improve priming action. Running the impeller dry for as short as 30 seconds can ruin the impeller. Keep suction line as short as possible.

**NOTE:** An easy way to prime the pump (wet the impeller), if using a garden hose, is to fill the discharge hose, elevate the discharge hose slightly to retain water, and start the pump. Another method would be to disconnect the discharge hose from the pump, making a U-bend of the discharge hose. Fill the hose then reconnect (without losing the water) to the pump. In both cases the water behind the impeller will seal the pump and it will prime almost immediately.

12. Turn unit on and off by plugging & unplugging cord into 115V outlet.
13. Do not run at heads greater than 35 feet (15 psig).
14. Do not install or store the pump where it will be exposed to the weather or to temperatures below freezing.

### SERVICE INSTRUCTIONS



1. **CAUTION:** Disconnect from power source when making adjustments and repairs.
2. Always drain pump when not in use.
3. If pump is not going to be used for a month or longer, flush with fresh water and remove body cover, take impeller out, clean inside body and apply generous coating of petroleum jelly to both inside body and impeller before replacing impeller in body.
4. Pump should be checked daily, weekly, monthly, etc., for proper operation. If anything has changed since unit was new, unit should be removed and repaired or replaced. Only qualified electricians or servicemen should attempt to repair this unit. Improper repair and/or assembly can cause an electrical shock hazard.
5. **TO REPLACE IMPELLER:** Replace impeller when it has become worn or damaged.
  - a. Remove cover plate mounting screws.
  - b. Remove cover plate and cover plate gasket.
  - c. Slide damaged or worn impeller off motor shaft.
  - d. Clean the inside of the pump head and the cover gasket sealing surface. Make certain that there are no foreign materials that would obstruct the impeller's operation.
  - e. Apply petroleum jelly or similar lubricant to the inside of the pump head and the outside diameter of the impeller.
  - f. Align the flat on the inside of the impeller shaft bore with the flat on the motor shaft. Push the impeller into place, while twisting the impeller vanes in a clockwise rotation.
  - g. Place new gasket on pump head face, align holes and replace cover.
  - h. Tighten cover plate mounting screws evenly and snugly.

Cette feuille d'instructions vous fournit les informations nécessaires pour entretenir et faire fonctionner votre produit Little Giant. Conserver ces directives afin de pouvoir les consulter plus tard.

Le produit Little Giant que vous avez acheté a été soigneusement fabriqué avec des matériaux de la plus haute qualité et a été conçu pour durer longtemps et offrir un service fiable. Les produits Little Giant sont soigneusement testés, inspectés et emballés afin d'en assurer la sécurité de fonctionnement et une livraison en bonne condition. Vérifier attentivement le produit afin de vous assurer qu'il n'a pas été endommagé pendant le transport. S'il est endommagé, veuillez contacter l'entreprise qui vous l'a vendu. Si une réparation ou un remplacement est requis, elle vous prêtera assistance.

**LIRE ATTENTIVEMENT CES DIRECTIVES AVANT DE PROCÉDER À L'INSTALLATION, À L'UTILISATION OU À L'ENTRETIEN DU PRODUIT LITTLE GIANT. SE FAMILIARISER AVEC LES APPLICATIONS, LES LIMITES ET LES RISQUES POTENTIELS DU PRODUIT. ASSURER SA PROPRE PROTECTION ET CELLE DES AUTRES EN SUIVANT TOUTES LES RÈGLES DE SÉCURITÉ. LE NON-RESPECT DE CES DIRECTIVES PEUT ENTRAÎNER DES BLESSURES ET/OU DES DOMMAGES MATÉRIELS!**

### DIRECTIVES DE SÉCURITÉ



**AVERTISSEMENT : NE PAS UTILISER POUR POMPER DES LIQUIDES EXPLOSIFS OU INFLAMMABLES (ESSENCE, HUILE, KÉROSÈNE, ETC. NE PAS UTILISER DANS UN ENVIRONNEMENT PROPICE AUX EXPLOSIONS. UTILISER AVEC DES LIQUIDES COMPATIBLES AVEC LES MATÉRIAUX DE LA POMPE. LE NON-RESPECT DE CETTE MESURE DE SÉCURITÉ PEUT CAUSER DES DOMMAGES OU DES BLESSURES.**

1. Prendre connaissance des applications de la pompe, de ses limites et des risques potentiels.
2. **AVERTISSEMENT :** Ne manipulez pas une pompe ou un moteur de pompe avec des mains mouillées ou lorsque vous vous trouvez debout sur une surface mouillée ou humide, ou dans l'eau.
3. Cette pompe n'est pas une pompe submersible et doit être utilisée à l'air libre uniquement.
4. Assurez-vous que la source d'alimentation a été déconnectée avant d'effectuer toute réparation ou tout entretien courant. Si l'interrupteur de mise hors tension est hors de vue, verrouillez-le en position "marche" et étiquetez-le afin d'éviter toute mise sous tension accidentelle.
5. Libérez toute la pression du système avant toute réparation ou tout service d'entretien courant d'un composant.
6. Vidangez tout le liquide contenu dans le système avant d'effectuer tout service d'entretien courant.
7. Le moteur de la pompe est pourvu d'une disposition de protection thermique à remise en fonction automatique qui peut redémarrer la pompe sans avertissement. Le déclenchement automatique du dispositif est un signe de surcharge du moteur, causée par une utilisation de la pompe à de trop faibles hauteurs d'élévation, des tensions excessivement fortes ou faibles, un câblage inadéquat, des branchements incorrects ou une défectuosité du moteur ou de la pompe. Consulter la section de dépannage.
8. Ne touchez pas un moteur en fonctionnement. Les moteurs modernes sont conçus afin de pouvoir fonctionner à des températures élevées.
9. Assurer une protection efficace autour des pièces mobiles. Fixez le tuyau de refoulement avant de démarrer la pompe. En effet, une ligne de refoulement non fixée se mettra à fouetter et risque de se crever ou d'entraîner des dégâts matériels et/ou des blessures corporelles.
10. Vérifiez que les tuyaux ne comportent pas de traces d'usure ni de fuite en vous assurant que les raccords sont tous bien serrés.
11. Inspectez régulièrement la pompe et les composants du système. Effectuez l'entretien courant comme indiqué.
12. Équipez les pompes dont la ligne de refoulement peut être coupée ou obstruée d'une soupape de surpression.
13. Sécurité Personnelle: Portez des lunettes de protection à tout moment lorsque vous travaillez avec des pompes.

## DESCRIPTION

Cette pompe Little Giant est conçue pour des applications générales, commerciales et industrielles. L'appareil est conçu pour pomper de l'eau, mais il n'est pas submersible. Pour transférer des liquides ou vider et remplir des réservoirs, évier ou cuvettes. La pompe peut être utilisée pour pomper l'eau de cale, mais elle ne doit pas être placée dans la cale. La pompe est auto-amorçante jusqu'à 2,1 m (7 pi) si le rotor est déjà humide (pompe amorcée). Usage intermittent. Poignée de transport incluse.

**REMARQUE :** Cette pompe n'est PAS RECOMMANDÉE pour pomper des détergents, de l'essence, de l'huile usée, du mazout, des liquides inflammables, combustibles ou explosifs ou tout autre liquide non compatible avec les matériaux des composants de la pompe. Ne pas utiliser l'appareil dans endroits fermés. Usage intermittent uniquement (15 minutes par heure).

## SPÉCIFICATIONS

Alimentation requise .....	115V, 60Hz
Fusible requis.....	2 ampères
Température max. du liquide .....	60°C
Température min. du liquide .....	4°C
Protection thermique .....	Automatique
Motor amps.....	1.60 ampères
Cycle de service .....	15 minutes par heure

## CONNEXIONS ÉLECTRIQUES



1. S'assurer que la source d'alimentation est conforme aux exigences de l'appareil.
2. Lors du câblage d'une pompe électrique, suivre tous les codes de l'électricité et les codes de sécurité, ainsi que les règlements les plus récents du Code national de l'électricité (NEC) et les normes OSHA (Occupational Safety and Health Act) aux États-Unis.
3. L'équipement doit être utilisé avec du 115 volts seulement (mono-phasé) et est équipé d'un cordon à 3 conducteurs et 3 broches avec fiche de type mise à la terre.
4. Afin de réduire les risques de choc électrique, l'appareil doit être branché directement dans une prise à trois trous de type mise à la terre, installée correctement. Le moteur doit être mis à la terre correctement et de façon sécuritaire pour vous protéger contre les risques de choc électrique!
5. En présence d'une prise électrique murale à 2 broches, la remplacer par une prise à 3 broches correctement mise à la terre et installée conformément au code électrique national, et aux codes et réglementations en vigueur de votre localité.
6. Pour assurer une mise à la terre appropriée, le dispositif de mise à la terre doit être évalué par un électricien qualifié. N'utiliser que des rallonges à 3 câbles avec fiche à 3 broches et mise à la terre et des prises de courant conçues pour la fiche.
7. Toute pose de fils doit être effectuée par un électricien qualifié.
8. Protéger le cordon d'alimentation contre tout contact avec des objets acérés, des surfaces chaudes, des huiles ou des produits chimiques. Éviter de plier le cordon d'alimentation. Remplacer ou réparer immédiatement tout cordon endommagé ou usé.
9. Lors de l'utilisation d'une rallonge électrique, s'assurer que le câblage est de taille appropriée pour minimiser les baisses de tension du moteur.

## L'INSTALLATION ET FONCTIONNEMENT



**AVERTISSEMENT :** Pour toutes les installations où des dommages matériels et/ou des blessures pourraient survenir si la pompe devenait inopérante ou présentait des fuites lors d'une panne d'électricité, d'une obstruction des tuyaux de décharge ou pour toute autre raison, utiliser un ou plusieurs systèmes auxiliaires. Afin d'utiliser ce produit en toute sécurité, il est important de se familiariser avec la pompe et le type de liquide (produit chimique, etc.) qui sera pompé. Plusieurs types de liquides ne conviennent pas pour cette pompe.

**MISE EN GARDE :** Comme cette pompe est protégée thermiquement, elle s'éteint temporairement en condition de surchauffe; par conséquent elle n'est pas recommandée pour pomper des liquides

**très chauds. De plus, pour éviter d'endommager le rotor, éviter de pomper des liquides à des températures inférieures à 4 °C (40 °F).**

**AVERTISSEMENT : Ne pas immerger la pompe ou le moteur dans l'eau.**

1. La pompe doit être placée aussi près que possible de la source de liquide et de la source d'alimentation, pas plus de 2,1 m (7 pi) au-dessus de la source de liquide et pas plus de 7,6 m (25 pi) de la source d'alimentation.
2. Utiliser de la tuyauterie en plastique ou en tissu renforcé, ou un tuyau en métal pour le côté aspiration de la pompe, afin d'éviter que la tuyauterie d'aspiration ne s'affaisse. La tuyauterie d'évacuation ne doit jamais être plus large que la tuyauterie d'aspiration!
3. Fixer la tuyauterie d'aspiration à l'entrée d'aspiration et la tuyauterie d'évacuation à la sortie d'évacuation.
4. Éviter d'utiliser des sections de tuyau recourbées qui pourraient emprisonner de l'air.
5. Vérifier la tuyauterie pour s'assurer qu'il n'y a pas de fuites au niveau des raccordements. Les petites fuites dans le conduit d'aspiration réduisent grandement l'efficacité de la pompe et peuvent même empêcher son amorçage. La pompe doit être montée de façon permanente; ne jamais faire fonctionner une pompe à moins qu'elle ne soit fixée sur une fondation solide.
6. Ne pas faire fonctionner la pompe à sec. Le rotor et le joint mécanique seraient endommagés.
7. Protéger la pompe de la chaleur extrême, du froid extrême et de l'humidité. Cet appareil n'est pas étanche à l'eau et n'a pas été conçu pour être utilisé dans les douches, saunas ou dans tout autre endroit humide.
8. Le moteur est conçu pour être utilisé dans un endroit sec et propre offrant un accès adéquat à de l'air frais. La température ambiante autour du moteur ne doit pas être supérieure à 40 °C (104 °F). Pour les installations extérieures, le moteur doit être protégé par un couvercle qui n'obstrue pas la circulation d'air autour et dans le moteur. Cet appareil n'est pas étanche à l'eau, il ne doit donc pas être immergé dans l'eau ou dans tout autre liquide. Ne pas placer cet appareil dans ou à proximité d'une piscine ou d'un spa.
9. Installer un clapet de pied et amorcer la pompe lorsque la hauteur d'aspiration est supérieure à 1,8 m (6 pi) ou lorsque le conduit d'aspiration mesure plus de 1,8 m (6 pi).
10. Il est fortement recommandé de brancher cet appareil à un interrupteur de défaut à la terre (GFCI). Consulter votre électricien pour l'installation et la disponibilité.
11. Les pompes s'amorcent automatiquement et l'amorçage doit s'effectuer dans les 30 secondes suivant le démarrage. Le fait de mouiller le rotor avec le liquide pompé et de le recouvrir d'une gelée de pétrole prolonge sa durée de vie et améliore son rendement. Faire fonctionner le rotor à sec, même pendant 30 secondes, risque de l'endommager. Le conduit d'aspiration doit être aussi court que possible.

**REMARQUE :** Une façon simple d'amorcer la pompe (mouiller le rotor) est de remplir le tuyau d'évacuation à l'aide d'un boyau d'arrosage, de soulever légèrement le tuyau d'évacuation afin de retenir l'eau et de démarrer la pompe. Une autre méthode consiste à débrancher le tuyau d'évacuation de la pompe, le plier pour former un U, puis de le remplir avant de le rebrancher à la pompe (en conservant l'eau). Dans le deux cas, l'eau accumulée derrière le rotor rend la pompe étanche et elle s'amorcera presque immédiatement.

12. L'appareil peut être mis en marche et arrêté en branchant et en débranchant le cordon d'alimentation d'une prise de courant de 115 volts.
13. Ne pas faire fonctionner à une charge hydraulique supérieure à 10,6 m / 103,4 kPa (35 pi / 15 PSIG).
14. Ne pas installer ni entreposer la pompe dans un endroit exposé aux intempéries ou à des températures inférieures au point de congélation.

## DIRECTIVES D'ENTRETIEN



1. **MISE EN GARDE :** Débrancher la pompe de sa source d'alimentation pour effectuer des réglages et des réparations.
2. Toujours vider la pompe lorsqu'elle n'est pas utilisée.

3. Si la bomba n'est pas utilisée pendant un mois ou plus, la rincer à l'eau fraîche, enlever le couvercle, déposer le rotor, nettoyer l'intérieur du corps de la pompe et appliquer une généreuse couche de gelée de pétrole à l'intérieur du corps de la pompe et sur le rotor avant de réinstaller le rotor dans le corps de la pompe.
4. La pompe doit être inspectée sur une base quotidienne, hebdomadaire, mensuelle, etc., pour vérifier son bon fonctionnement. Si l'appareil a subi des modifications, il doit être mis hors service et réparé ou remplacé. Seul un électricien qualifié ou un mécanicien d'entretien doit tenter de réparer cet appareil. Une réparation et/ou un assemblage inapproprié peut provoquer des décharges électriques.
5. **REPLACEMENT DU ROTOR :** Remplacer le rotor lorsqu'il est usé ou endommagé.
  - a) Enlever les vis de montage de la plaque-couvercle.
  - b) Déposer la plaque-couvercle et son joint d'étanchéité.
  - c) Faire glisser le rotor endommagé ou usé hors de l'arbre du moteur.
  - d) Nettoyer l'intérieur de la tête de pompe et la surface d'étanchéité du joint du couvercle. S'assurer qu'aucun corps étranger ne nuit au fonctionnement du rotor.
  - e) Appliquer de la gelée de pétrole ou un lubrifiant semblable à l'intérieur de la tête de la pompe et sur le diamètre extérieur du rotor.
  - f) Aligner le méplat à l'intérieur de l'alésage de l'arbre du rotor avec le méplat de l'arbre du moteur. Pousser le rotor en place, tout en faisant tourner ses soupapes dans le sens horaire.
  - g) Placer un nouveau joint sur la face de la tête de pompe, aligner les trous et remettre en place le couvercle.
  - h) Serrer fermement et de manière uniforme les vis de montage de la plaque-couvercle.

5. Libere toda la presión dentro del sistema antes de dar servicio a cualquier componente.
6. Drene todos los líquidos del sistema antes de darle mantenimiento.
7. El motor de la bomba está equipado con un protector térmico de restablecimiento automático y puede reiniciar la operación sin aviso previo. El disparo del protector es una indicación de la sobrecarga del motor como resultado de la operación de la bomba a una presión hidrostática baja (restricción de descarga baja), voltaje excesivamente alto o bajo, cableado inadecuado, conexiones inadecuadas del motor o un motor o bomba defectuosos. Consulte la sección de solución de problemas.
8. No toque el motor cuando esté en operación. Los motores modernos están diseñados para operar a altas temperaturas.
9. Instale protectores, escudos, etc. adecuados alrededor de las partes móviles. Asegure la línea de descarga antes de dar arranque a la bomba. Una línea de descarga suelta puede brincar dando un latigazo, y causar lesiones personales y daños materiales o rotura de la tubería.
10. Revise las mangueras para ver si están débiles o gastadas antes de cada uso, asegurándose de que todas las conexiones estén firmes.
11. Periódicamente revise la bomba y los componentes del sistema. Lleve a cabo el mantenimiento de rutina según sea necesario.
12. Suministre un sistema de alivio de presión en bombas cuya línea de descarga pueda cerrarse u obstruirse.
13. Seguridad personal: Use anteojos de seguridad siempre que trabaje en la bomba.

## B INTRODUCCION

Esta hoja de instrucciones le proporciona la información requerida para tener y operar de forma segura su producto Little Giant. Guarde las instrucciones para referencia futura.

El producto Little Giant que ha adquirido se fabrica utilizando mano de obra y materiales de la más alta calidad y ha sido diseñado para prestarle un servicio duradero y confiable. Los productos Little Giant son cuidadosamente probados, inspeccionados y empacados para garantizarle una entrega y operación seguras. Examine su unidad cuidadosamente para asegurarse de que no haya ocurrido ningún daño durante el transporte. Si se ha presentado algún daño, comuníquese con el lugar de compra. Deberán darle asistencia para obtener la reparación o reemplazo, si se requiere.

**LEA ESTAS INSTRUCCIONES CUIDADOSAMENTE ANTES DE INTENTAR INSTALAR, HACER FUNCIONAR O PRESTAR SERVICIO TÉCNICO A SU PRODUCTO LITTLE GIANT. CONOZCA CUÁLES SON LAS APLICACIONES, LIMITACIONES Y PELIGROS POTENCIALES DE LA UNIDAD. PROTEJA A TERCEROS Y PROTÉJASE A USTED MISMO SIGUIENDO TODA LA INFORMACIÓN DE SEGURIDAD. ¡LA FALTA DE CUMPLIMIENTO DE ESTAS INSTRUCCIONES PUEDE PRODUCIR LESIONES PERSONALES Y/O DAÑOS A LA PROPIEDAD!**

### NORMAS DE SEGURIDAD



**ADVERTENCIA: no use la unidad para bombear líquidos inflamables ni explosivos tales como gasolina, fueloil, queroseno, etc. No use la unidad en ambientes explosivos. La bomba se debe usar con líquidos compatibles con los materiales de los componentes de la bomba. El hacer caso omiso de esta advertencia, puede traer como resultado lesiones corporales, daños materiales o ambos.**

1. Conozca las aplicaciones, limitaciones y riesgos potenciales de la bomba.
2. **ADVERTENCIA** No maneje la bomba ni el motor de la bomba con las manos húmedas cuando este parado en una superficie húmeda o mojada, o en el agua.
3. Esta bomba no es una bomba sumergible y se debe usar al aire libre solamente.
4. Desconecte la energía eléctrica antes de dar servicio al sistema. Si el punto de desconexión de la energía está fuera del alcance de la vista, asegure el interruptor en posición abierta y coloque una etiqueta de advertencia para evitar la aplicación inadvertida de energía.

## DESCRIPCIÓN

Esta bomba Little Giant está diseñada para aplicaciones generales comerciales e industriales. La unidad está diseñada para agua, pero no es sumergible. Se usa para transferir líquidos o para vaciar o llenar tanques, pilas de cocina o tazones. La bomba se puede usar para bombear agua de sentina, pero no se debe localizar en el área de sentina. Es autocebante hasta 2.13 m (7 pies) si el impulsor está inicialmente húmedo (cebado). Para servicio intermitente. Incluye manija de transporte.

**NOTA: NO SE RECOMIENDA** usar la unidad con detergentes jabonosos, gasolina, aceite usado, aceite combustible, líquidos inflamables, explosivos o combustibles ni con ningún otro líquido que no sea compatible con los materiales de los componentes de la bomba. No utilice la bomba en áreas encerradas. Sólo para uso intermitente (15 minutos por hora).

## ESPECIFICACIONES

Energía eléctrica requerida .....	115V, 60Hz
Requisitos de fusibles.....	2 amperios
Temperatura máx. del líquido.....	60°C
Temperatura mín. del líquido .....	4°C
Protección térmica.....	Automática
Amperaje del motor .....	1.60 amperios
Ciclo de servicio .....	15 minutos por hora

## CONEXIONES ELECTRICAS



1. Cerciórese de que la fuente de energía cumple con los requisitos de su equipo.
2. Al cablear una bomba impulsada eléctricamente, siga todas las normas eléctricas y de seguridad, así como también las normas más recientes del Código eléctrico nacional (NEC, por sus siglas en inglés) y la Ley de seguridad y salud ocupacional (OSHA, por sus siglas en inglés) de los Estados Unidos.
3. Este equipo se usa solamente con 115 voltios (voltaje monofásico) y está equipado con un cable aprobado de 3 conductores y un enchufe con conexión a tierra de 3 clavijas.
4. Para reducir el riesgo de choque eléctrico, la unidad se debe conectar directamente a un tomacorriente con conexión a tierra, de 3 clavijas, debidamente instalado. ¡El motor debe estar asegurado y conectado a tierra debidamente para protegerlo contra los choques eléctricos!
5. Cuando lo que se tiene es un receptáculo de pared para 2 clavijas, debe cambiarse por un receptáculo de 3 clavijas adecuadamente conectado a tierra, instalado de acuerdo con el Código Eléctrico Nacional y con los códigos y ordenanzas locales.
6. Para garantizar la conexión a tierra correcta, ésta se debe probar por parte de un electricista calificado. Use solamente cables de extensión

de 3 hilos que tengan enchufes y tomas de 3 clavijas, tipo conexión a tierra, que acepten el enchufe del equipo.

7. Todo el alambrado lo debe hacer un electricista calificado.
8. Proteja el cable eléctrico de objetos filosos, superficies calientes, aceite y sustancias químicas. Evite doblar el cable. Reemplace o repare inmediatamente los cables dañados o gastados.
9. Cuando use un cable de extensión, asegúrese de que sea del tamaño correcto para minimizar la caída de voltaje en el motor.

## INSTALACIÓN Y FUNCIONAMIENTO



**ADVERTENCIA:** Se debe utilizar uno o varios sistemas de reserva en toda instalación donde se puedan producir daños a la propiedad y/o lesiones corporales como resultado de una bomba que no funciona o que tiene fugas debido a un corte de energía, el bloqueo de la línea de descarga o cualquier otra razón. Para usar este producto de forma segura, familiarícese con esta bomba y con el líquido (sustancia química, etc.) que se vaya a bombear a través de la unidad. Esta bomba no es adecuada para muchos líquidos.

**PRECAUCIÓN:** Debido a que la bomba está protegida térmicamente, está diseñada para apagarse temporalmente en condiciones de sobrecalentamiento; por lo tanto, no se recomienda el bombeo de líquidos extremadamente calientes. Además, para proteger el impulsor contra roturas, no bombee líquidos a una temperatura menor de 4.4 °C (40 °F).

**ADVERTENCIA:** No sumerja la bomba ni el motor en el agua.

1. La bomba se debe colocar lo más cerca posible a la fuente de líquido y de energía, a no más de 2.13 m (7 pies) por encima de la fuente del líquido y a no más de 7.62 m (25 pies) de la fuente de energía.
2. Utilice tubería reforzada de plástico o de tejido o tubería metálica para el lado de succión de la bomba. Esto evitará que la tubería de succión colapse. ¡La tubería de descarga nunca debe ser de mayor tamaño que la tubería de succión!
3. Instale la tubería de la línea de succión a la entrada de succión y la tubería de la línea de descarga a la salida de descarga.
4. Evite usar secciones de tubería en forma de bucle que podrían permitir que quede aire atrapado.
5. Se debe revisar que la tubería no presente ninguna fuga en las conexiones. Las fugas pequeñas en la línea de succión reducirán en gran medida la eficiencia de la bomba y pueden impedir el cebado. La bomba debe permanecer montada permanentemente; no se debe operar una bomba a menos que esté asegurada a una base sólida.
6. No haga funcionar la bomba en seco ya que puede dañar el impulsor y el sello mecánico.
7. Proteja la bomba del exceso de calor, frío y humedad. Esta unidad no es impermeable y no está diseñada para usarse en duchas, saunas ni otros sitios potencialmente húmedos.
8. El motor está diseñado para su uso en un sitio limpio y seco con acceso a un suministro adecuado de aire de enfriamiento. La temperatura ambiente alrededor del motor no debe superar los 40° C (104° F). Para instalaciones en exteriores, el motor se debe proteger por medio de una cubierta que no bloquee el flujo de aire hacia y alrededor del motor. Esta unidad no es impermeable ni se puede sumergir en agua ni en ningún otro líquido. No la use en piscinas, bañeras de hidromasaje ni cerca a estas instalaciones.
9. Instale una válvula de aspiración y cebe la bomba cuando la elevación de succión sea mayor de 1.82 m (6 pies) o cuando la línea de succión tenga una longitud mayor de 1.82 m (6 pies).
10. Se recomienda firmemente conectar esta unidad a un interruptor de circuito para fallas conectado a tierra (GFCI, por sus siglas en inglés). Consulte a su electricista local sobre su instalación y disponibilidad.
11. Estas bombas son autocebantes y se deben cebar por sí mismas dentro de los 30 segundos siguientes después de arrancar la bomba. Mojar el impulsor con el fluido bombeado y mantenerlo cubierto de vaselina alargará su vida útil y mejorará la acción de cebado. Hacer funcionar el impulsor en seco por un tiempo tan corto como 30 segundos puede averiarlo. Mantenga la línea de succión tan corta como sea posible.

**NOTA:** Una forma fácil de cebar la bomba (mojar el impulsor), si se usa una manguera de jardinería, es llenar la manguera de descarga, elevarla ligeramente para retener el agua y arrancar la bomba. Otro método sería desconectar la manguera de descarga de la bomba,

haciéndole un doblez en U. Llenar la manguera y luego conectarla de nuevo (sin dejar salir el agua) a la bomba. En ambos casos, el agua detrás del impulsor sellará la bomba y la cebará casi de inmediato.

12. La unidad se puede prender y apagar conectando y desconectando el cable en el tomacorriente de 115 V.
13. No haga funcionar la bomba a alturas de caída superiores a de 10.67 m (35 pies) (103 kPa [15 PSIG]).
14. No instale ni almacene la bomba en un lugar donde esté expuesta a la intemperie o a temperaturas de congelación.

## INSTRUCCIONES DE SERVICIO

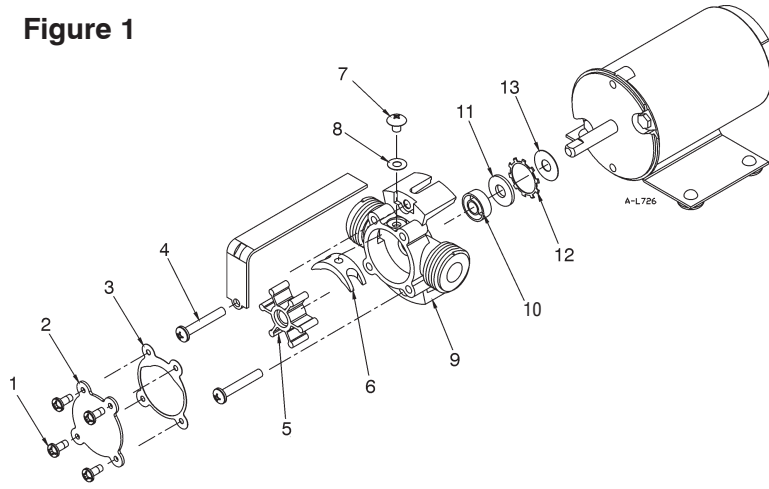


1. **PRECAUCIÓN:** Desconecte la unidad de la fuente de energía cuando haga ajustes o reparaciones.
2. Siempre drene la bomba cuando no esté en uso.
3. Si la bomba no se va a usar durante un mes o más, lávela con agua potable y retire la tapa del cuerpo, saque el impulsor, limpie la parte interna del cuerpo y aplique una capa abundante de vaselina tanto al cuerpo como al impulsor antes de instalar de nuevo el impulsor en el cuerpo.
4. El funcionamiento correcto de la bomba se debe revisar diariamente, semanalmente, mensualmente, etc. Si ha cambiado algo desde que la bomba estaba nueva, la unidad se debe retirar y reparar o reemplazar. Solamente los electricistas y técnicos calificados deben intentar reparar esta unidad. La reparación y/o ensamble incorrectos puede crear un peligro de choque eléctrico.
5. **PARA REEMPLAZAR EL IMPULSOR:** Reemplace el impulsor cuando se haya gastado o se haya dañado.
  - a) Retire los tornillos de la tapa.
  - b) Retira la tapa y la junta de la misma.
  - c) Retire el impulsor dañado o gastado deslizándolo fuera del eje del motor.
  - d) Limpie la parte interna del cabezal de la bomba y la superficie de sello de la tapa. Asegúrese de que no haya materiales extraños que podrían obstruir la operación del impulsor.
  - e) Aplique vaselina o un lubricante similar a la parte interna del cabezal de la bomba y la parte externa del diámetro del impulsor.
  - f) Alinee la parte plana interior del hueco del eje del impulsor con la parte plana del eje del motor. Empuje el impulsor en su sitio, mientras gira las aspas del mismo en sentido horario.
  - g) Coloque una nueva junta en la cara del cabezal de la bomba, alinee los agujeros e instale de nuevo la tapa.
  - h) Apriete los tornillos de la tapa ajustándolos uniformemente.

**TROUBLESHOOTING INFORMATION**

<b>PROBLEM •                      FONCTIONNEMENT                      DÉFECTUEUX • PROBLEMA</b>	<b>PROBABLE CAUSES • CAUSES PROBABLES •                      CAUSAS PROBABLES</b>	<b>CORRECTIVE ACTION • SOLUTIONS • SOLUCION</b>
Pump will not run • La pompe ne peut être mise sous tension • La bomba no se activa	<ol style="list-style-type: none"> <li>1. No power or incorrect voltage • Aucune électricité ou aucune tension inexacte • No hay corriente eléctrica</li> <li>2. Brushes worn out • Balais usés • Las escobillas están gastadas</li> <li>3. Motor has open circuit • Circuit ouvert au niveau du moteur • Hay un circuito abierto al nivel del motor</li> <li>4. Motor overheated • Le moteur surchauffe • El motor sobrecalienta</li> </ol>	<ol style="list-style-type: none"> <li>1. Supply correct voltage • La provision tension exacte • El suministro corrige el voltaje</li> <li>2. Replace defective part • Remplacer la partie cassée • Reemplace la parte rota</li> <li>3. Replace defective part • Remplacer la partie cassée • Reemplace la parte rota</li> <li>4. If motor has auto-resetting thermal protector, wait 15 minutes for motor to cool • Si le moteur a auto remettre à l'état initial le protecteur thermique, attendre 15 minutes pour le moteur pour refroidir • Si el motor tiene reponer de auto protector térmico, espere 15 minutos para el motor para refrescar</li> </ol>
Pump runs but no fluid is pumped • La pompe fonctionne mais il n'y a pas d'écoulement de liquide • La bomba funciona, pero no descarga líquido.	<ol style="list-style-type: none"> <li>1. Air leak or kink in hose • Fuite d'air au niveau du tuyau d'aspiration • Entrada de aire en la linea de succión</li> <li>2. Defective cam or impeller • Roue défectueuse • Leva o impulsor defectuosos</li> <li>3. Suction lift too high • Hauteur d'aspiration trop élevée • La altura de succión es excesiva</li> <li>4. Inlet clogged • Orifice d'entrée bouche • El puerto de entrada está atascado</li> <li>5. Pump too far from liquid • La pompe est trop éloignée du liquide • Bomba colocada demasiado lejos de la fuente de líquido</li> </ol>	<ol style="list-style-type: none"> <li>1. Repair or replace hose • Réparer ou remplacer du tuyau d'aspiration • Repárela o reemplázela la linea de succión</li> <li>2. Replace defective part • Remplacer la partie défectueuse • Reemplace la parte defectuosa</li> <li>3. Lower pump • Abaisser la pompe • Baje la bomba</li> <li>4. Clean inlet • Nettoyer l'arrivée • Limpie la cala</li> <li>5. Relocate pump • Déplacer • Ubíquela en una mejor posición</li> </ol>
Pump will not prime or retain prime after operating • La pompe ne s'amorce pas ou ne retient pas le liquide après utilisation • La bomba no ceba o no retiene la ceba después de operar	<ol style="list-style-type: none"> <li>1. Air leak or kink in hose • Fuite d'air au niveau du tuyau d'aspiration • Entrada de aire en la linea de succión</li> <li>2. Defective cam or impeller • Roue défectueuse • Leva o impulsor defectuosos</li> <li>3. Seal worn • Garniture usée • Sello gastado</li> <li>4. Gasket leaking • Le joint fuit • Fugas en el empaque</li> <li>5. Groove worn in shaft at seal area • La rainure de l'arbre est usée au niveau de la garniture • La ranura</li> <li>6. Suction lift too high • La hauteur de pompage aussi haut • La hauteur pompant aussi haut</li> </ol>	<ol style="list-style-type: none"> <li>1. Repair or replace hose • Réparer ou remplacer du tuyau d'aspiration • Repárela o reemplázela la linea de succión</li> <li>2. Replace defective part • Remplacer la partie défectueuse • Reemplace la parte defectuosa</li> <li>3. Replace defective part • Remplacer la partie défectueuse • Reemplace la parte defectuosa</li> <li>4. Replace defective part • Remplacer la partie défectueuse • Reemplace la parte defectuosa</li> <li>5. Replace defective part • Remplacer la partie défectueuse • Reemplace la parte defectuosa</li> <li>6. Lower pump • Abaisser la pompe • Baje la bomba</li> </ol>
Flow rate is low • Faible débit • Baja descarga de liquido	<ol style="list-style-type: none"> <li>1. Air leak or kink in hose • Fuite d'air au niveau du tuyau d'aspiration • Entrada de aire en la linea de succión</li> <li>2. Defective cam or impeller • Roue défectueuse • Leva o impulsor defectuosos</li> <li>3. Incorrect voltage • Tension incorrecte • Voltaje inapropiado</li> <li>4. Inlet clogged • Orifice d'entrée bouche • El puerto de entrada está atascado</li> </ol>	<ol style="list-style-type: none"> <li>1. Repair or replace hose • Réparer ou remplacer du tuyau d'aspiration • Repárela o reemplázela la linea de succión</li> <li>2. Replace defective part • Remplacer la partie défectueuse • Reemplace la parte defectuosa</li> <li>3. Supply correct voltage • La provision tension exacte • El suministro corrige el voltaje</li> <li>4. Clean inlet • Nettoyer l'arrivée • Limpie la cala</li> </ol>
Shaft seal leaks • Joint de l'arbre fuites • Obturador para ejes fugas	<ol style="list-style-type: none"> <li>1. Seal worn • Garniture usée • Sello gastado</li> <li>2. Groove worn in shaft at seal area • La rainure de l'arbre est usée au niveau de la garniture • La ranura del eje está gastada at nivel el sello</li> <li>3. Pump head loose on motor • La fixation de la tête de pompe sur le moteur est desserree • El cabeza no queda sujetado firmemente al motor</li> </ol>	<ol style="list-style-type: none"> <li>1. Replace defective part • Remplacer la partie défectueuse • Reemplace la parte defectuosa</li> <li>2. Replace defective part • Remplacer la partie défectueuse • Reemplace la parte defectuosa</li> <li>3. Repair • Réparer • Repare</li> </ol>
Motor runs too hot • Le moteur chauffe • El motor sobrecalienta	<ol style="list-style-type: none"> <li>1. Incorrect voltage • Tension incorrecte • Voltaje inapropiado</li> <li>2. Excessive discharge pressure • Pression de refoulement excessive • La presión de descarga es excesiva</li> <li>3. Impeller swollen • La roue est déformée • El impulsor está deformado</li> <li>4. Liquid too viscous • Le liquide est trop visqueux • El líquido es demasiado viscoso</li> <li>5. Obstruction or kink in hose • Le tuyau d'évacuation est bouché ou plié • La linea de descarga está obstruida o retorcida</li> <li>6. Insufficient air flow on motor • Flux d'air insuffisant au moteur • Flujo de aire insuficiente alrededor del motor</li> </ol>	<ol style="list-style-type: none"> <li>1. Supply correct voltage • La provision tension exacte • El suministro corrige el voltaje</li> <li>2. Reduce pressure • Réduire la pression • Disminuya la presión</li> <li>3. Replace defective part • Remplacer la partie défectueuse • Reemplace la parte defectuosa</li> <li>4. Reduce viscosity of liquid • Diminuer la viscosité du liquide • Reduzca la viscosidad</li> <li>5. Supply correct voltage • La provision tension exacte • El suministro corrige el voltaje</li> <li>6. Be sure ample fresh air is available at the motor • Veiller à ce qu'il y ait suffisamment d'air frais au niveau du moteur • Asegúrese de que haya un flujo de aire suficiente alrededor del motor</li> </ol>

**Figure 1**



Item No. N° d'article N° de elemento	Description Description Descripción	Repair Kits • Trousses de réparation • Juegos de reparación		
		555713 PPIK-1S	555714 PPISK-1S	555715 PPICK-1S
		Component Quantity Composant Quantité Cantidad del componente		
1	Cover screw • Vis du couvercle • Tornillo de la tapa	N/A	N/A	4
2	Cover • Couvercle • Tapa	N/A	N/A	1
3	Cover Gasket • Joint de couvercle • Junta de la tapa	2	2	2
4	Pump head screw • Vis de tête de pompe • Tornillos del cabezal de la bomba	N/A	N/A	N/A
5	Impeller • Rotor • Impulsor	2	2	2
6	Metal cam • Came en métal • Leva metálica	N/A	N/A	1
7	Cam screw • Vis de came • Tornillo de leva	N/A	N/A	1
8	Cam screw gasket • Joint de vis de came • Junta del tornillo de leva	N/A	N/A	1
9	Volute housing • Logement de volute • Carcasa del espiral	N/A	N/A	N/A
10	Buna shaft seal • Joint d'arbre Buna • Sello del eje, Buna	N/A	1	N/A
11	Felt washer • Rondelle en feutre • Arandela de fieltro	N/A	1	N/A
12	Seal retainer • Anneau de retenue de joint • Retenedor del sello	N/A	1	N/A
13	Slinger washer • Rondelle chasse-gouttes • Arandela de salpicador	N/A	1	N/A

**LIMITED WARRANTY**

For warranty consideration, Franklin Electric Company, Inc. (hereafter "the Company") warrants that the products specified in this warranty are free from defects in material or workmanship of the Company. During the time periods and subject to the terms and conditions hereinafter set forth, the Company will repair or replace to the original user or consumer any portion of this product which proves defective due to materials or workmanship of the Company. At all times the Company shall have and possess the sole right and option to determine whether to repair or replace defective equipment, parts, or components. The Company has the option to inspect any product returned under warranty to confirm that the warranty applies before repair or replacement under warranty is approved. This warranty sets forth the Company's sole obligation and purchaser's exclusive remedy for defective product. Return defective product to the place of purchase for warranty consideration.

**WARRANTY PERIOD - PRODUCTS:** 12 months from date of purchase by the user. (No warranty on brushes, impeller or cam on models with brush-type motors and/or flex-vane impellers.) In the absence of suitable proof of the purchase date, the effective period of this warranty will begin on the product's date of manufacture.

**LABOR, ETC. COSTS:** The Company shall IN NO EVENT be responsible or liable for the cost of field labor or other charges incurred by any customer in removing and/or affixing any product, part, or component thereof.

**PRODUCT IMPROVEMENTS:** The Company reserves the right to change or improve its products or any portions thereof without being obligated to provide such a change or improvement for units sold and/or shipped prior to such change or improvement.

**GENERAL TERMS AND CONDITIONS:** This warranty shall not apply to damage due to acts of God, normal wear and tear, normal maintenance services and the parts used in connection with such service, lightning or conditions beyond the control of the Company, nor shall it apply to products which, in the sole judgment of the Company, have been subject to negligence, abuse, accident, misapplication, tampering, alteration; nor due to improper installation, operation, maintenance or storage; nor to excess of recommended maximums as set forth in the instructions.

Warranty will be VOID if any of the following conditions are found:

1. Product is used for purposes other than those for which it was designed and manufactured

2. Product not installed in accordance with applicable codes, ordinances, and good trade practices
3. Product connected to voltage other than indicated on nameplate
4. Pump used to circulate anything other than fresh water at approximately room temperature
5. Pump allowed to operate dry (fluid supply cut off)
6. Sealed motor housing opened or product dismantled by customer
7. Cord cut off to a length less than three feet

**DISCLAIMER:** Any oral statements about the product made by the seller, the Company, the representatives, or any other parties do not constitute warranties, shall not be relied upon by the user, and are not part of the contract for sale. Seller's and the Company's only obligation, and buyer's only remedy, shall be the replacement and/or repair by the Company of the product as described above. NEITHER SELLER NOR THE COMPANY SHALL BE LIABLE FOR ANY INJURY, LOSS OR DAMAGE, DIRECT, INCIDENTAL OR CONSEQUENTIAL (INCLUDING, BUT NOT LIMITED TO, INCIDENTAL OR CONSEQUENTIAL DAMAGES FOR LOST PROFITS, LOST SALES, INJURY TO PERSON OR PROPERTY, OR ANY OTHER INCIDENTAL OR CONSEQUENTIAL LOSS), ARISING OUT OF THE USE OR THE INABILITY TO USE THE PRODUCT, AND THE USER AGREES THAT NO OTHER REMEDY SHALL BE AVAILABLE TO IT. Before using, the user shall determine the suitability of the product for his intended use, and user assumes all risk and liability whatsoever in connection therewith. **THE WARRANTY AND REMEDY DESCRIBED IN THIS LIMITED WARRANTY IS AN EXCLUSIVE WARRANTY AND REMEDY AND IS IN LIEU OF ANY OTHER WARRANTY OR REMEDY, EXPRESSED OR IMPLIED, WHICH OTHER WARRANTIES AND REMEDIES ARE HEREBY EXPRESSLY EXCLUDED, INCLUDING BUT NOT LIMITED TO ANY IMPLIED WARRANTY OF MERCHANTABILITY OR FITNESS FOR A PARTICULAR PURPOSE, TO THE EXTENT EITHER APPLIES TO A PRODUCT SHALL BE LIMITED IN DURATION TO THE PERIODS OF THE EXPRESSED WARRANTIES GIVEN ABOVE.** Some states and countries do not allow the exclusion or limitations on how long an implied warranty lasts or the exclusion or limitation of incidental or consequential damages, so the above exclusion or limitations may not apply to you. This warranty gives you specific legal rights, and you may also have other rights which vary from state to state and country to country.

## GARANTIE LIMITÉE

Lors des requêtes en garantie, Franklin Electric Company, Inc. (ci-après appelée « l'Entreprise ») garantit les produits spécifiés dans cette garantie contre tout défaut de matériaux et de main-d'œuvre. Pendant les périodes couvertes par la garantie et selon les conditions indiquées dans la présente, l'Entreprise réparera ou remplacera toute partie de ce produit présentant une défaillance liée aux matériaux ou à la main-d'œuvre, et ce uniquement auprès du premier utilisateur ou acheteur. En tout temps, l'Entreprise conserve le droit et l'option de déterminer si un équipement, des pièces ou des composants défectueux doivent être réparés ou remplacés. L'Entreprise peut inspecter tout produit sous garantie qui lui est retourné afin de confirmer que la garantie s'applique, avant d'approuver la réparation ou le remplacement. Cette garantie stipule l'unique obligation de l'Entreprise et le recours exclusif de l'acheteur pour un produit défectueux. Retourner le produit défectueux au détaillant pour les requêtes en garantie.

**PÉRIODE DE GARANTIE – PRODUITS :** 12 mois à partir de la date d'achat par l'utilisateur. (Aucune garantie n'est offerte pour les balais, le rotor ou la came sur les modèles avec moteur à balais et/ou rotor flexible à palettes.) En l'absence d'une preuve adéquate de la date d'achat, la période d'application commencera à partir de la date de fabrication.

**COÛTS DE MAIN-D'ŒUVRE, ETC. :** EN AUCUN CAS l'Entreprise ne pourra être tenue responsable du coût de la main-d'œuvre ou d'autres frais encourus par un client lors de la dépose et/ou de la réparation d'un produit, d'une partie ou d'un composant.

**AMÉLIORATIONS DU PRODUIT :** L'Entreprise se réserve le droit de modifier ou d'améliorer ses produits, ou une quelconque de leur partie, sans obligation de fournir une telle modification ou amélioration aux appareils déjà vendus et/ou expédiés avant que de telles modifications ou améliorations n'aient été apportées.

**CONDITIONS ET MODALITÉS GÉNÉRALES :** Cette garantie ne couvre pas les dommages causés par une catastrophe naturelle, l'usure normale, la foudre ou des conditions hors du contrôle de l'Entreprise; et elle ne couvre pas non plus les services d'entretien normaux et aux pièces usées associés à un tel service, ni les produits qui, selon le jugement exclusif de l'Entreprise, ont été exposés à la négligence, l'abus, un accident, une application inappropriée, une altération, une modification; ni aux dommages causés par une installation, une utilisation, un entretien ou un entreposage inadéquat; ni à une utilisation au-delà des maximums recommandés, comme il est indiqué dans les instructions.

La garantie est NULLE si l'une des conditions suivantes s'applique :

1. Le produit est utilisé pour des applications autres que celles pour lesquelles il a été conçu et fabriqué.
2. Le produit n'est pas installé dans le respect des codes et règlements applicables et selon les bonnes pratiques acceptées dans l'industrie.
3. Le produit a été branché à une tension autre que celle indiquée sur la plaque signalétique.
4. La pompe a été utilisée avec des liquides autres que de l'eau douce approximativement à la température ambiante.
5. La pompe a fonctionné à sec (alimentation en liquide coupée).
6. Le carter moteur scellé a été ouvert ou le produit a été démonté par le client.
7. Le cordon a été coupé à une longueur inférieure à 0,9 m (3 pieds).

**AVIS DE NON-RESPONSABILITÉ :** Toute déclaration verbale portant sur le produit, faite par le vendeur, l'Entreprise, les représentants ou toute autre partie ne constitue pas une garantie et ne peut être considérée par l'utilisateur comme faisant partie du contrat de vente. La seule obligation du vendeur ou de l'Entreprise et le seul recours de l'acheteur est le remplacement et/ou la réparation du produit par l'Entreprise, comme il est décrit ci-dessus. LE VENDEUR OU L'ENTREPRISE NE PEUT ÊTRE TENU RESPONSABLE POUR TOUTE BLESSURE, PERTE OU DOMMAGE DIRECT, INDIRECT OU CONSÉCUTIF (INCLUANT MAIS SANS S'Y LIMITER LES DOMMAGES INDIRECTS OU CONSÉCUTIFS LIÉS À UNE PERTE DE PROFITS, UNE PERTE DE VENTES, DES BLESSURES OU DES DOMMAGES MATÉRIELS, OU TOUT AUTRE INCIDENT OU PERTE CONSÉCUTIVE), RÉSULTANT DE L'UTILISATION OU DE L'IMPOSSIBILITÉ D'UTILISER LE PRODUIT; DE PLUS, L'UTILISATEUR ACCEPTE QU'AUUCUN AUTRE RECOURS N'EST DISPONIBLE. Avant de commencer à utiliser le produit, l'utilisateur doit déterminer si ce produit est adapté à l'usage prévu; et l'utilisateur assume tous les risques et toutes les responsabilités qui sont liés à cette utilisation. **LA GARANTIE ET LES MESURES CORRECTIVES DÉCRITES DANS LA PRÉSENTE GARANTIE LIMITÉE CONSTITUENT UNE GARANTIE ET DES MESURES CORRECTIVES EXCLUSIVES EN LIEU ET PLACE DE TOUTE AUTRE GARANTIE ET MESURE CORRECTIVE, EXPRESSÉ OU IMPLICITE; ET TOUTE AUTRE GARANTIE ET MESURE CORRECTIVE EST EXPRESSÉMENT EXCLUE, INCLUANT, MAIS SANS S'Y LIMITER, TOUTE GARANTIE IMPLICITE DE QUALITÉ MARCHANDE OU D'ADAPTATION À UN USAGE PARTICULIER.** Certaines juridictions et certains pays interdisent les exclusions ou les limitations de durée d'une garantie implicite ou l'exclusion ou la limitation des dommages indirects ou consécutifs; les limitations ou exclusions ci-dessus pourraient donc ne pas s'appliquer à votre cas. Cette garantie vous donne des droits légaux spécifiques et vous pourriez également jouir d'autres droits qui varient selon la juridiction ou le pays.

## GARANTÍA LIMITADA

Para consideraciones de la garantía, Franklin Electric Company, Inc. (denominada de ahora en adelante "la Compañía"), garantiza que los productos especificados en esta garantía están libres de defectos en los materiales y en la mano de obra de la Compañía. Durante el período, y sujeto a los términos estipulados en este documento, la Compañía reparará o reemplazará al cliente o usuario original cualquier parte del producto que presente defectos materiales o de fabricación atribuibles a la compañía. En todo momento, la Compañía tendrá y poseerá el único derecho y opción de determinar si repara o reemplaza el equipo, piezas o componentes defectuosos. La Compañía tiene la opción de inspeccionar cualquier producto devuelto bajo los términos de la garantía para confirmar que esté cubierto por la garantía antes de aprobar la reparación o reemplazo según la garantía. Esta garantía constituye la única obligación de la Compañía y es el único recurso que tiene el cliente si el producto tiene defectos. Devuelva el producto defectuoso al sitio de compra para que sea considerado bajo la garantía.

**DURACIÓN DE LA GARANTÍA – PRODUCTOS:** 12 meses a partir de la fecha de compra por el cliente. (Los cepillos, el impulsor o la leva en los modelos con motor de cepillo y/o los impulsores de aletas flexibles no están cubiertos por la garantía.) En caso de que no exista un comprobante adecuado de la fecha de compra, el período efectivo de esta garantía comenzará a partir de la fecha de fabricación del producto.

**MANO DE OBRA Y OTROS COSTOS:** La Compañía DE NINGUNA MANERA será responsable por el costo de la mano de obra en el campo u otros cargos en que incurra cualquier cliente al retirar y/o instalar algún producto, pieza o componente.

**MEJORAS AL PRODUCTO:** La Compañía se reserva el derecho de cambiar o mejorar sus productos, o cualquier parte de los mismos, sin que por ello tenga la obligación de realizar dicho cambio o mejora en las unidades vendidas y/o despachadas con anterioridad.

**TÉRMINOS Y CONDICIONES GENERALES:** Esta garantía no tiene efecto si los daños se deben a fuerza mayor, desgaste por uso normal, servicios de mantenimiento normal y las piezas utilizadas para dicho servicio, rayos o condiciones que estén fuera del alcance de la Compañía, como tampoco tendrá vigencia en aquellos productos que, a criterio exclusivo de la Compañía, hayan sido sujetos a negligencia, maltrato, accidente, mal uso, manipulación indebida, alteración o instalación, funcionamiento, mantenimiento o almacenamiento indebidos, o si se sobrepasan los valores máximos recomendados, estipulados en estas instrucciones.

Esta garantía quedará ANULADA si se hallan cualesquiera de las siguientes condiciones:

1. El producto se utiliza para propósitos distintos a aquellos para los cuales fue diseñado y fabricado
2. El producto no fue instalado de conformidad con las normas, reglamentos y ráticas comerciales aceptadas
3. El producto se conecta a un voltaje distinto al que se indica en la placa de identificación
4. La bomba se utilizó con fluidos distintos al agua dulce a temperatura ambiente aproximadamente
5. La bomba funcionó sin líquido (se cortó el suministro de líquido)
6. El cliente abrió el alojamiento sellado del motor o desarmó el producto
7. El cable se cortó a un largo menor que 0,9 m (3 pies)

**EXENCIÓN DE RESPONSABILIDAD:** Toda afirmación verbal con respecto al producto, por parte del vendedor, la Compañía, los representantes o cualquier otra parte, no constituye garantía alguna, no debe ser considerada como tal por el usuario y no forma parte del contrato de venta. La única obligación del vendedor y la Compañía, y el único recurso del comprador, será el reemplazo y/o reparación que hará la Compañía del producto, tal como se describió anteriormente. NI EL VENDEADOR NI LA COMPAÑÍA SERÁN RESPONSABLES POR CUALQUIER LESIÓN, PÉRDIDA O DAÑO DIRECTO, INCIDENTAL O INDIRECTO (LO QUE INCLUYE, SIN LIMITACIÓN, DAÑOS INCIDENTALES O INDIRECTOS POR PÉRDIDA DE GANANCIAS, DE VENTAS, LESIONES PERSONALES O MATERIALES, O CUALQUIER OTRO DAÑO INCIDENTAL O INDIRECTO) QUE RESULTARA DEL USO O INCAPACIDAD DE USAR EL PRODUCTO, Y EL USUARIO ACUERDA QUE NO HAY NINGÚN OTRO RECURSO. Antes de usarlo, el usuario deberá determinar la idoneidad del producto para el uso propuesto y asumirá todos los riesgos y toda la responsabilidad que ello implique. **LA GARANTÍA Y RECURSO DESCRITOS EN ESTA GARANTÍA LIMITADA REPRESENTAN UNA GARANTÍA Y RECURSO EXCLUSIVOS Y SE OFRECEN EN LUGAR DE CUALQUIER OTRA GARANTÍA O RECURSO, EXPLÍCITO O IMPLÍCITO. POR EL PRESENTE, SE EXCLUYEN EXPLÍCITAMENTE OTRAS GARANTÍAS Y RECURSOS, INCLUSO, PERO SIN LIMITARSE A CUALQUIER GARANTÍA IMPLÍCITA DE COMERCIALIZACIÓN O IDONEIDAD PARA UN PROPÓSITO ESPECÍFICO. EN LA MEDIDA EN QUE CORRESPONDA A UN PRODUCTO, LA GARANTÍA ESTARÁ LIMITADA EN DURACIÓN A LOS PERÍODOS DE LAS GARANTÍAS EXPRESAS DESCRITAS ANTERIORMENTE.** Algunos estados y países no permiten la exclusión o las limitaciones sobre la duración de las garantías implícitas ni la exclusión o limitación de responsabilidades por daños incidentales o indirectos, por lo que puede que las exclusiones o limitaciones anteriores no correspondan en su caso particular. Esta garantía le otorga a usted derechos legales específicos y es posible que usted también tenga otros derechos que varían según el estado o país.

**For technical assistance, parts, or repair,  
please contact . . . . . 1.888.956.0000**

**Pour l'aide technique, des parties ou la  
réparation, entrez s'il vous plaît en contact . . . . . 1.888.956.0000**

**Para la ayuda técnica, partes o la reparación,  
por favor póngase en contacto . . . . . 1.888.956.0000**

**www.LittleGiantWater.com  
CustomerService-WTS@fele.com**