

CONDENSATE PUMP C20ST

EN INTRODUCTION

This instruction sheet provides you with the information required to safely own and operate your product. Retain these instructions for future reference.

The product you have purchased is of the highest quality workmanship and material, and has been engineered to give you long and reliable service. This product has been carefully tested, inspected, and packaged to ensure safe delivery and operation. Please examine your item(s) carefully to ensure that no damage occurred during shipment. If damage has occurred, please contact the place of purchase. They will assist you in replacement or repair, if required.

READ THESE INSTRUCTIONS CAREFULLY BEFORE ATTEMPTING TO INSTALL, OPERATE, OR SERVICE YOUR PRODUCT. KNOW THE PRODUCT'S APPLICATION, LIMITATIONS, AND POTENTIAL HAZARDS. PROTECT YOURSELF AND OTHERS BY OBSERVING ALL SAFETY INFORMATION. FAILURE TO COMPLY WITH THESE INSTRUCTIONS COULD RESULT IN PERSONAL INJURY AND/OR PROPERTY DAMAGE!

DESCRIPTION

Your Red Lion condensate pump is designed as an automatic condensate removal pump for water dripping off an air conditioner evaporative coil. The pump is controlled by a float/switch mechanism which turns the pump on when approximately 2-1/4" of water collects in the tank, and automatically switches off when the tank drains to approximately 1-1/4".

SAFETY GUIDELINES



Do not use to pump flammable or explosive fluids such as gasoline, fuel oil, kerosene, etc. Do not use in explosive atmospheres. Pump should be used with liquids compatible with pump component materials.

Do not handle pump with wet hands or when standing on a wet or damp surface, or in water. This pump is supplied with a grounding conductor and/or grounding type attachment plug. To reduce the risk of electrical shock, be certain that it is connected to a properly grounded grounding type receptacle.

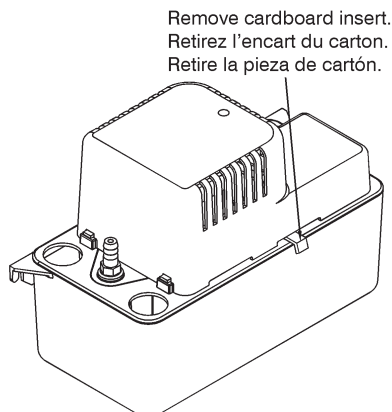


FIGURE 1

Remove cardboard insert.
 Retirez l'encart du carton.
 Retire la pieza de cartón.

In any installations where property damage and/or personal injury might result from an inoperative or leaking pump due to power outages, discharge line blockage, or any other reason, a backup system(s) and/or alarm should be used.

Support pump and piping when assembling and when installed. Failure to do so may cause piping to break, pump to fail, motor bearing failures, etc.

INSTALLATION

1. Before installing pump, allow air conditioner to cycle several times, collecting condensate in a separate container to help flush any residual oils that may remain in the system.
2. Carefully unpack the pump. Remove the cardboard insert (Figure 1) from the motor cover air slots by carefully pulling it away from the pump. This insert is used to prevent switch movement during shipment.

NOTE: The pump will not operate with the insert in place.

3. The tank has two slots provided to mount the unit. The slots are located on the ends of the tank (Figure 2). The unit should be mounted either on the side of the air conditioner unit or nearby wall. Pump must be level and the inlet must be below the coil drain. Conduit fittings are not compatible with the plastic pump housing.
4. Run flexible tubing or pipe from evaporator drain into one of the three pump inlets. Be sure inlet piping is sloped downward to allow gravity flow (Figure 3). Extend the inlet piping into the tank from 1 to 3 inches to ensure that it will not interfere with proper float operation. Be sure that the inlet piping is cut at an angle where it enters the tank.

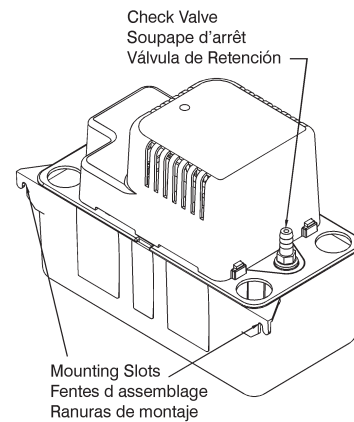


FIGURE 2

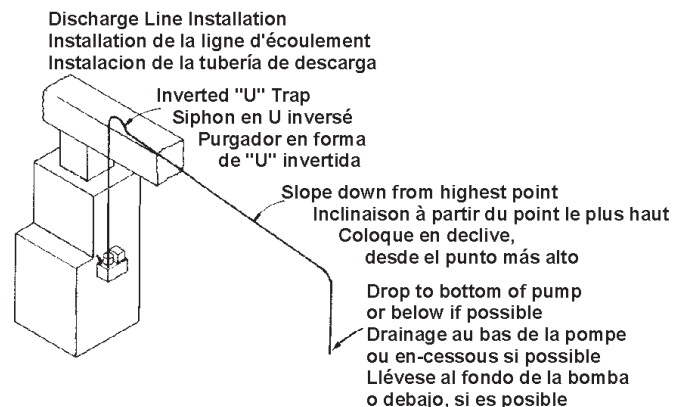


FIGURE 3

- The outlet piping should be flexible tubing secured with a hose clamp (not provided) or pipe (3/8 inch I.D. maximum to prevent excessive flow back to unit). From condensate unit, extend discharge piping straight up as high as necessary. Do not extend this line above the head/GPH of the particular model being installed. From this high point, slope discharge line down slightly to a point above drain area; then turn down and extend to a point below or approximately level with the bottom of the condensate unit. This will give a siphoning effect which will improve efficiency of the condensate unit and will, in most cases, eliminate the need for a check valve (Figure 2). If it is not possible to slope discharge line down, make an inverted "U" trap directly above the pump at the highest point.
- Do not install this pump in a manner that will subject it to splashing or spraying.
- Do not install this pump inside air plenums.

ELECTRICAL CONNECTIONS

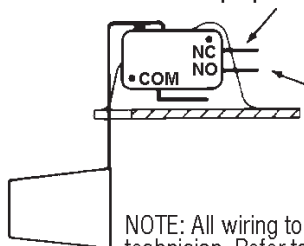


- Shut off electrical power at fuse box before making any connections. All wiring must comply with local codes.
- Connect power cord to line voltage specified on motor and nameplate. Power cord must be connected to a constant source of power (not a fan or other device that runs intermittently).
- The safety overflow switch should be connected to a Class II low voltage circuit. To control a thermostatic circuit the COM and NO connections from the safety switch are to be wired in series with the low voltage thermostat circuit to shut down the heating/AC circuit. The COM and NC switch contacts may be used to actuate a low voltage alarm circuit (connected in series) if the heating/cooling system can not be disrupted. The safety switch comes from the factory with leads connected to the COM and NO switch terminals. Typical hook-up of "NC" circuits would be (Figures 4 and 5).

TESTING

- Turn on power.
- Remove the motor/tank cover assembly and hold it level.
- Test motor switch by raising motor switch float with finger (Figure 6). Motor should turn on just before float contacts cover.
- Test safety switch by raising safety switch float with finger. Safety switch should activate before float contacts cover.
- Replace motor/tank cover assembly on tank.

Connect here to turn alarm on.
Brancher ici pour allumer l'alarme.
Conecte aquí para activar la alarma.



Connect here to turn thermostat off.
Brancher ici pour éteindre le thermostat.
Conecte aquí para desactivar el termostato.

NOTE: All wiring to be done by qualified service technician. Refer to local codes in your area.

Remarque: la pose de tous les fils doit être faite par un technicien agréé. Se référer au Code local.

NOTA: Todos los cables deben colocarse por un técnico apacitado en reparaciones. Remítase a las leyes locales de su área.

FIGURE 4

This pump is suitable for gas furnace condensate applications. Caution must be taken to ensure acidity of condensate does not increase below the average pH of 3.4 (to prevent localized pocket of acid that acts like a battery causing pitting) by routinely cleaning or flushing tank with fresh water.

SERVICE INSTRUCTIONS



- Make certain that the unit is disconnected from the power source before attempting to service or remove any component!
- Be sure the floats move freely. Clean as necessary (Figure 6).
- Clean the tank with warm water and mild soap.
- Check the inlet and outlet piping. Clean as necessary. Be sure there are no kinks in the line that would inhibit flow.

INTRODUCTION

Cette feuille d'instructions vous fournit les informations nécessaires pour entretenir et faire fonctionner votre produit. Conserver ces directives afin de pouvoir les consulter plus tard.

Le produit que vous avez acheté a été soigneusement fabriqué avec des matériaux de la plus haute qualité et a été conçu pour durer longtemps et offrir un service fiable. Les produits sont soigneusement testés, inspectés et emballés afin d'en assurer la sécurité de fonctionnement et une livraison en bonne condition. Vérifier attentivement le produit afin de vous assurer qu'il n'a pas été endommagé pendant le transport. S'il est endommagé, veuillez contacter l'entreprise qui vous l'a vendu. Si une réparation ou un remplacement est requis, elle vous prêtera assistance.

LIRE ATTENTIVEMENT CES DIRECTIVES AVANT DE PROCÉDER À L'INSTALLATION, À L'UTILISATION OU À L'ENTRETIEN DU PRODUIT. SE FAMILIARISER AVEC LES APPLICATIONS, LES LIMITES ET LES RISQUES POTENTIELS DU PRODUIT. ASSURER SA PROPRE PROTECTION ET CELLE DES AUTRES EN SUIVANT TOUTES LES RÈGLES DE SÉCURITÉ. LE NON-RESPECT DE CES DIRECTIVES PEUT ENTRAÎNER DES BLESSURES ET/OU DES DOMMAGES MATÉRIELS!

DESCRIPTION

Votre pompe a condensats Red Lion est conçue comme une unite automatique d'évacuation des condensats. Elle évacue l'eau condensée égouttant de la volute de l'évaporateur d'un système de climatisation. La pompe est actionnée par un mécanisme flotteur/interrupteur lequel entraîne le démarrage de la pompe lorsque environ 2 po 1/4 d'eau s'accumule dans le réservoir. La pompe s'arrête automatiquement lorsqu'il ne reste plus qu'environ 1 po 1/4 d'eau.

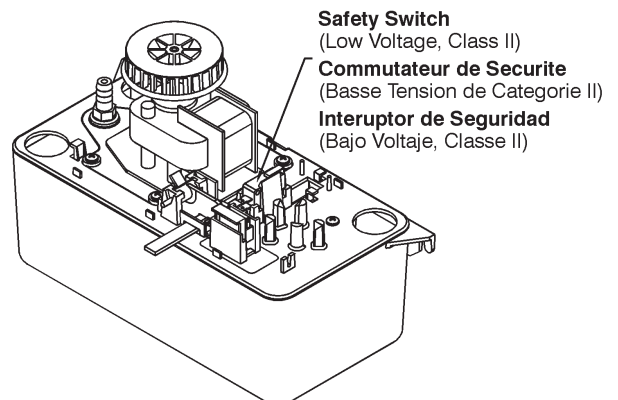


FIGURE 5

DIRECTIVES DE SECURITE



Ne pas utiliser pour pomper des liquides explosifs ou inflammables (essence, huile, kérosène, etc.) Ne pas utiliser dans un environnement propice aux explosions. Utiliser avec des liquides compatibles avec les matériaux de la pompe.

Ne pas manipuler la pompe les mains humides, les pieds poses sure une surface mouillée ou humide, ou les pieds dans l'eau.

Votre pompe vient avec un fil de mise a la terre et/ou une prise a trois branches. Afin de réduire le rusque de choc électrique, s'assurer que la pompe est branchée a une prise correctement mise a la terre.

L'utilisation d'un ou de plusieurs systèmes auxiliaires et/ou d'un système d'alarme est recommandée pour toute installation potentiellement dangereuse (fuite ou défectuosité causées par une coupure de courant, un blocage du circuit de refoulement ou pour toute autre raison) pour les personnes ou la propriété.

Immobiliser la pompe et les tuyaux lors de l'installation et de l'utilisation afin d'éviter tout risque de dommages aux tuyaux. À la pompe aux roulements à bille du moteur, etc.

INSTALLATION

1. Avant d'installer la pompe, laisser le climatiseur effectuer quelques cycles pour collecter le condensat dans un contenant séparé afin de faciliter l'évacuation des huiles résiduelles qui pourraient rester dans le système.
2. Déballez la pompe avec précaution en faisant gliser l'emballage. Enlever l'emballage de carton des fetes d'aération qui se trouvent sur le couvercle du moteur. Cet emballage est destiné à éviter le mouvement des commutateurs pendant le transport (Figure 1).
3. Montage-Deux fentes situées à l'extrémité du couvercle de réservoir, permettent le montage. Celui-ci doit être fait près d'un climatiseur ou d'un mur (Figure 2). La pompe doit être à niveau et l'arrivée doit se trouver sous le serpentin d'écoulement. Son carter en plastique n'est pas compatible avec la tuyauterie.
4. Éviter d'installer la pompe où elle pourrait être claboussée ou arrosée.
5. Cette pompe n'a pas été conçue pour l'intérieur de chambres de répartition d'air.

CONNEXIONS ELECTRIQUES



1. Avant de faire les connexions, couper le courant électrique à fusibles et s'assurer que tous les fils sont conformes au Code local de l'électricité.
2. Ligne de tension : Le câble électrique doit être connecté à la ligne de tension comme spécifié sur le moteur et sur la plaque de constructeur. La connexion doit être faite à une source constante et non à une source intermittente comme un ventilateur.

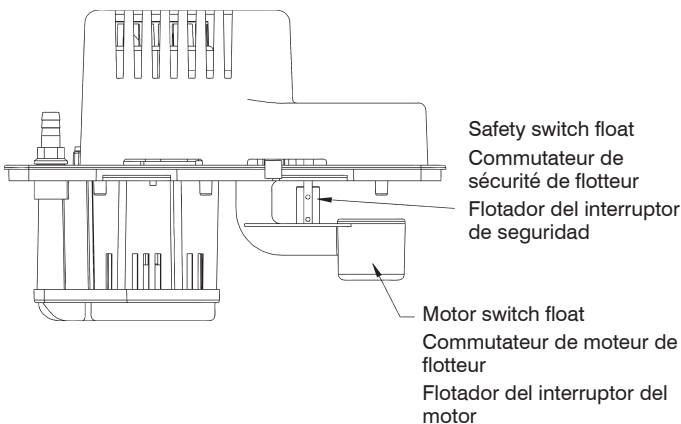


FIGURE 6

3. Disjoncteur : Le disjoncteur de débordement doit être connecté à un circuit à basse tension de Catégorie II. Pour commander un circuit thermostatique, les connexions COM et NO de l'interrupteur de sécurité doivent être branchées en série avec le circuit basse tension du thermostat; il est alors possible de couper le système de chauffage/climatisation. Si une telle coupure n'est pas désirée, les contacts COM and NO peuvent aussi être utilisés pour activer une alarme de faible tension (branchée en série). L'interrupteur de sécurité a été réglé en usine avec des fils raccordés aux bornes COM et NO. L'assemblage typique de circuits 'NC' serait (Figures 4 et 5).

TUYAUTERIE

1. Courant flexible tubage ou pipe dès evaporator drain into 1 de la 3 pompe inlets. Pour permettre un bon écoulement, s'assurer que le tuyau d'admission est bien dirigée vers le bas (Figure 3). Introduire le tuyau d'entrée de 1 à 3 pouces (de 2,5 à 7,5 cm) à l'intérieur du réservoir afin de s'assurer qu'il ne nuise pas au fonctionnement du flotteur. Vérifier que le tuyau d'entrée est coupé en angle à son entrée dans le réservoir.
2. Le tuyau de sortie, s'il est flexible, doit être fixé avec une pince à tuyaux (non comprise). S'il est rigide, il ne doit pas dépasser 3/8 po (0,5 cm) de D.I., afin d'éviter un reflux excessif vers la pompe. À partir de l'unité d'extraction, étirer verticalement le tuyau d'écoulement jusqu'à la bonne hauteur. Ne pas l'étirer au dessus de la tête/GPH du modèle installé. De ce point haut, incliner légèrement le tuyau d'écoulement vers un point situé au-dessus de lieu d'écoulement; rabattre et étirer jusqu'à un point situé en-dessous ou à peu près au même niveau que le bas du système de condensation ce qui donnera un effet de siphon qui en augmentera l'efficacité et éliminera pratiquement l'installation d'une soupape d'arrêt (Figure 2). S'il n'est pas possible d'incliner le tuyau d'écoulement, faire un branchement en U inversé, à un point situé le plus haut au-dessus de la pompe.

DIRECTIVES D'ENTRETIEN



1. Votre pompe demandera très peu d'entretien. Si, pour une raison quelconque, elle ne peut pas fonctionner, suivez les instructions ci-dessous!
2. Veillez à ce que les flotteurs bougent librement. Nettoyez-les au besoin (Figure 6).
3. Nettoyez le réservoir à l'eau tiède et au savon.
4. Vérifiez la tuyauterie d'alimentation et de sortie. Nettoyez-la au besoin. Assurez-vous que les tuyaux ne présentent aucun tortillement pouvant influencer sur le débit.

VÉRIFICATION

1. Mettre la pompe en marche.
2. Enlever le couvercle qui couvre l'ensemble moteur, réservoir et le supporter de niveau.
3. Tester le commutateur de moteur en levant le commutateur de moteur du flotteur avec le doigt (Figure 6). Le moteur doit se mettre en marche avant que le flotteur ne touche le couvercle.
4. Tester la sécurité du commutateur en levant le commutateur de sécurité de flotteur avec le doigt. Le commutateur de sécurité doit se mettre en marche avant que le flotteur ne touche le couvercle.
5. Replacer le couvercle sur l'ensemble.

Cette pompe convient aux applications des condensats de radiateurs à gaz. Certaines précautions doivent être prises pour éviter que l'acidité du condensat ne descende en dessous du pH moyen de 3,4 ce qui causerait la formation localisée d'une poche d'acidité qui fonctionnerait comme une batterie et causerait de la corrosion. Il est recommandé de nettoyer ou de rincer périodiquement le réservoir à l'eau claire.

E INTRODUCCIONES

Esta hoja de instrucciones le proporciona la información requerida para tener y operar de forma segura su producto. Guarde las instrucciones para referencia futura.

El producto que ha adquirido se fabrica utilizando mano de obra y materiales de la más alta calidad y ha sido diseñado para prestarle un servicio duradero y confiable. Los productos son cuidadosamente probados, inspeccionados y empacados para garantizarle una entrega y operación seguras. Examine su unidad cuidadosamente para asegurarse de que no haya ocurrido ningún daño durante el transporte. Si se ha presentado algún daño, comuníquese con el lugar de compra. Deberán darle asistencia para obtener la reparación o reemplazo, si se requiere.

LEA ESTAS INSTRUCCIONES CUIDADOSAMENTE ANTES DE INTENTAR INSTALAR, HACER FUNCIONAR O PRESTAR SERVICIO TÉCNICO A SU PRODUCTO. CONOZCA CUÁLES SON LAS APLICACIONES, LIMITACIONES Y PELIGROS POTENCIALES DE LA UNIDAD. PROTEJA A TERCEROS Y PROTÉJASE A USTED MISMO SIGUIENDO TODA LA INFORMACIÓN DE SEGURIDAD. LA FALTA DE CUMPLIMIENTO DE ESTAS INSTRUCCIONES PUEDE PRODUCIR LESIONES PERSONALES Y/O DAÑOS A LA PROPIEDAD!

DESCRIPCION

Su bomba de condensación Red Lion está diseñada como una bomba de remoción de condensación automática para remover agua que gotea de las bobinas evaporantes de una unidad de aire acondicionado. La bomba está controlada por un mecanismo flotador/interruptor que activa la bomba aproximadamente cuando 2-1/4" de agua se junta en el tanque, y se apaga automáticamente cuando el nivel del agua baja a aproximadamente 1-1/4".

NORMAS DE SEGURIDAD



No use la unidad para bombear líquidos inflamables ni explosivos tales como gasolina, fueloil, queroseno, etc. No use la unidad en ambientes explosivos. La bomba se debe usar con líquidos compatibles con los materiales de los componentes de la bomba.

No manipule la bomba con las manos mojadas, ni mientras se encuentre en una superficie mojada, ni mientras se encuentre en una superficie mojada o húmeda o entre el agua.

Esta bomba se suministra con un conductor a tierra y/o un enchufe de conexión de tipo de conexión a tierra. Para reducir el riesgo de descarga eléctrica asegúrese de conectar la unidad a un receptáculo del tipo polarizado y adecuadamente conectado a tierra.

En cualquier instalación donde puedan ocurrir daños materiales y/o lesiones personales que resulten del funcionamiento inadecuado o de fugas en la bomba a causa de fallos en la alimentación eléctrica, bloqueo de la línea de la descarga, o cualquier otra razón, se deberá usar uno o varios sistemas de respaldo y/o alarmas.

Apoye la bomba y la tubería durante el ensamblado de la unidad y al completar la instalación. El no hacerlo así puede causar la ruptura de la tubería, el fallo de la bomba, el fallo de los cojinetes del motor, etc.

INSTALACIÓN

1. Antes de instalar la bomba, permita que el aire acondicionado realice varios ciclos, recolectando la condensación en un contenedor separado para ayudar a vaciar cualquier aceite residual que pueda permanecer en el sistema.
2. Desempaque la bomba cuidadosamente. Quite el embalaje de cartón de los orificios de ventilación de la cubierta del motor. Retire el embalaje de la bomba, haciéndolo deslizar cuidadosamente. Este embalaje se usa para evitar el movimiento de los interruptores durante el transporte (Figura 1).

3. Montaje de la bomba: el tanque tiene dos ranuras, destinadas a montar la unidad. Las ranuras se encuentran situadas en el extremo de la cubierta del tanque (Figura 2). La unidad deberá montarse al lado de la unidad del acondicionador de aire o en una pared cercana a ella. La bomba deberá estar nivelada y la toma deberá encontrarse debajo de la bobina de drenaje. Los accesorios de tubo aislador no son compatibles con la caja plástica de la bomba.
4. La bomba no debería instalarse de tal forma que quede expuesta a salpicaduras o rociaduras.
5. Esta bomba no está preparada para usar dentro de la cámara impulsora de aire.

CONEXIONES ELECTRICAS



1. Desconecte la corriente eléctrica en la caja de fusibles, antes de hacer cualquier conexión. El tendido de cables debe ajustarse totalmente a la legislación local.
2. Voltaje de la línea: conecte el cable eléctrico a una línea del voltaje especificado en el motor y en la placa del constructor. El cable eléctrico debe estar conectado a una fuente constante de electricidad (no un ventilador u otro dispositivo que funcione de manera intermitente).
3. Interruptor de seguridad: el interruptor de seguridad de exceso sobre la capacidad, debe encontrarse conectado a un circuito de bajo voltaje de la Clase II. Para controlar un circuito termostático, las conexiones COM y NO del interruptor de seguridad tienen que ser conectadas en serie con el circuito del termostato de bajo voltaje, para que apague el sistema de calefacción/aire acondicionado. Los contactos COM y NC del interruptor pueden usarse para activar un circuito de bajo voltaje de alarma (conectado en serie), si el sistema de calefacción/aire acondicionado no puede ser interrumpido. El interruptor de seguridad se suministra desde la fábrica con los cables conectados a los bornes COM y NO del interruptor. El prototipo de la conexión de los circuitos abiertos, sería (Figuras 4 y 5).

TUBERIA

1. Corra flexible tubería o pipe desde evaporator alcantarilla into 1 de el 3 bomba inlets. Cerciórese de que la tubería de la toma se encuentre en declive, para permitir el flujo por gravedad (Figura 3).
2. La tubería de descarga debe ser una tubería flexible o tubos de un diámetro interno máximo de 3/18 de pulgada, para evitar un reflujo excesivo a la unidad. Desde la unidad de agua de condensación, extienda la tubería directamente hacia arriba, a la altura que sea necesaria. No tienda esta tubería por encima de la cabeza/GPH del modelo específico que se esté instalando. Desde esta altura, coloque la tubería de descarga en declive ligero, hasta un punto por encima del área de drenaje. Luego, vuélvala hacia abajo y tiéndala hasta un punto que se encuentre aproximadamente al mismo nivel del fondo de la unidad de agua de condensación o por debajo de éste. Esto producirá un efecto de sifón, que incrementará la eficiencia de la unidad de agua de condensación, y en la mayoría de los casos eliminará la necesidad de una válvula de retención (Figura 2). Si no es posible colocar en declive la tubería de descarga, haga un purgador en forma de "U" invertida, directamente sobre la bomba, en el punto más alto.

INSTRUCCIONES DE SERVICIO



1. Asegúrese de que la unidad este desconectada de la fuente de alimentación eléctrica antes de intentar prestar servicio a la unidad o quitar cualquier componente de ella!
2. Asegúrese de que el flotador se mueva libremente. Limpie cuando sea necesario (Figura 6).

3. Limpie el tanque con agua caliente y con un jabón suave.
4. Verifique la tubería de entrada y salida. Limpie cuando sea necesario. Asegúrese de que no haya torceduras en la línea que puedan detener el paso del líquido.

COMPROBACION

1. Conecte la electricidad.
2. Quite el conjunto del motor y la cubierta del tanque y consérvelo nivelado.
3. Pruebe el interruptor del motor, levantando su flotador con el dedo (Figura 6). El motor deberá activarse, antes de que el flotador entre en contacto con la cubierta.

4. Pruebe el interruptor de seguridad, levantando su flotador con el dedo. El interruptor de seguridad deberá activarse, antes de que el flotador entre en contacto con la cubierta.
5. Vuelva a colocar sobre el tanque el conjunto de la cubierta del motor y la cubierta del tanque.

La bomba es adecuada para el uso en aguas de condensación de hornos de gas. Debe tenerse cuidado de verificar que la acidez del agua de condensación no aumente por debajo del nivel de acidez promedio de 3,4 (para evitar una bolsa de ácido) que actuaría como una pila, causando una corrosión localizada) limpiando o enjugando rutinaria mente el tanque con agua limpia.

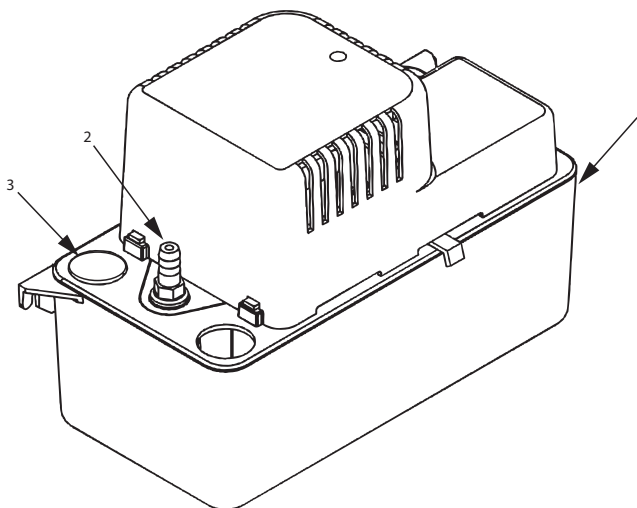


Figure 7

**REPLACEMENT PARTS • LISTE DES PIÈCES DE RECHANGE • LISTA DE PARTES
C20ST (#14942601)**

Item No. Nº de Repere No. de Artículo	Part No. Nº de Piece No. de Pieza	DESCRIPTION • DESCRIPTION • DESCRIPCIÓN	Qty.
1	154401	Tank, Black, ABS • Réservoir, Noir, ABS • Tanque, Negra, ABS	1
2	154715	Check Valve, 3/8" I.D. Tubing • Soupape D'arrêt, 3/8" I.D. Tube • Válvula De Retención, Tubería de I.D. 3/8"	1
3	929602	Drain Hole Plug • Bouchon, Orifice D'écoulement • Tapón Agujero De Desagüe	2

LIMITED WARRANTY

For warranty consideration, the Red Lion brand (hereafter “the Brand”) warrants that the products specified in this warranty are free from defects in material or workmanship of the Brand. During the time periods and subject to the terms and conditions herein-after set forth, the Brand will repair or replace to the original user or consumer any portion of this product which proves defective due to materials or workmanship of the Brand. At all times the Brand shall have and possess the sole right and option to determine whether to repair or replace defective equipment, parts, or components. The Brand has the option to inspect any product returned under warranty to confirm that the warranty applies before repair or replacement under warranty is approved. This warranty sets forth the Brand’s sole obligation and purchaser’s exclusive remedy for defective product. Return defective product to the place of purchase for warranty consideration.

WARRANTY PERIOD - PRODUCTS: 36 months from date of purchase by the user. (No warranty on brushes, impeller or cam on models with brush-type motors and/or flex-vane impellers.) In the absence of suitable proof of the purchase date, the effective period of this warranty will begin on the product’s date of manufacture.

LABOR, ETC. COSTS: The Brand shall IN NO EVENT be responsible or liable for the cost of field labor or other charges incurred by any customer in removing and/or affixing any product, part, or component thereof.

PRODUCT IMPROVEMENTS: The Brand reserves the right to change or improve its products or any portions thereof without being obligated to provide such a change or improvement for units sold and/or shipped prior to such change or improvement.

GENERAL TERMS AND CONDITIONS: This warranty shall not apply to damage due to acts of God, normal wear and tear, normal maintenance services and the parts used in connection with such service, lightning or conditions beyond the control of the Brand, nor shall it apply to products which, in the sole judgment of the Brand, have been subject to negligence, abuse, accident, misapplication, tampering, alteration; nor due to improper installation, operation, maintenance or storage; nor to excess of recommended maximums as set forth in the instructions.

Warranty will be VOID if any of the following conditions are found:

1. Product is used for purposes other than those for which it was designed and manufactured
2. Product not installed in accordance with applicable codes, ordinances, and good trade practices
3. Product connected to voltage other than indicated on nameplate
4. Pump used to circulate anything other than fresh water at approximately room temperature
5. Pump allowed to operate dry (fluid supply cut off)
6. Sealed motor housing opened or product dismantled by customer
7. Cord cut off to a length less than three feet

DISCLAIMER: Any oral statements about the product made by the seller, the Brand, the representatives, or any other parties do not constitute warranties, shall not be relied upon by the user, and are not part of the contract for sale. Seller’s and the Brand’s only obligation, and buyer’s only remedy, shall be the replacement and/or repair by the Brand of the product as described above. NEITHER SELLER NOR THE BRAND SHALL BE LIABLE FOR ANY INJURY, LOSS OR DAMAGE, DIRECT, INCIDENTAL OR CONSEQUENTIAL (INCLUDING, BUT NOT LIMITED TO, INCIDENTAL OR CONSEQUENTIAL DAMAGES FOR LOST PROFITS, LOST SALES, INJURY TO PERSON OR PROPERTY, OR ANY OTHER INCIDENTAL OR CONSEQUENTIAL LOSS), ARISING OUT OF THE USE OR THE INABILITY TO USE THE PRODUCT, AND THE USER AGREES THAT NO OTHER REMEDY SHALL BE AVAILABLE TO IT. Before using, the user shall determine the suitability of the product for his intended use, and user assumes all risk and liability whatsoever in connection therewith.

THE WARRANTY AND REMEDY DESCRIBED IN THIS LIMITED WARRANTY IS AN EXCLUSIVE WARRANTY AND REMEDY AND IS IN LIEU OF ANY OTHER WARRANTY OR REMEDY, EXPRESSED OR IMPLIED, WHICH OTHER WARRANTIES AND REMEDIES ARE HEREBY EXPRESSLY EXCLUDED, INCLUDING BUT NOT LIMITED TO ANY IMPLIED WARRANTY OF MERCHANTABILITY OR FITNESS FOR A PARTICULAR PURPOSE, TO THE EXTENT EITHER APPLIES TO A PRODUCT SHALL BE LIMITED IN DURATION TO THE PERIODS OF THE EXPRESSED WARRANTIES GIVEN ABOVE.

Some states and countries do not allow the exclusion or limitations on how long an implied warranty lasts or the exclusion or limitation of incidental or consequential damages, so the above exclusion or limitations may not apply to you. This warranty gives you specific legal rights, and you may also have other rights which vary from state to state and country to country.

GARANTIE LIMITÉE

Lors des requêtes en garantie, la marque de Red Lion (ci-après appelée « la Marque ») garantit les produits spécifiés dans cette garantie contre tout défaut de matériaux et de main-d’oeuvre. Pendant les périodes couvertes par la garantie et selon les conditions indiquées dans la présente, la Marque réparera ou remplacera toute partie de ce produit présentant une défaillance liée aux matériaux ou à la main-d’oeuvre, et ce uniquement auprès du premier utilisateur ou acheteur. En tout temps, la Marque conserve le droit et l’option de déterminer si un équipement, des pièces ou des composants défectueux doivent être réparés ou remplacés. La Marque peut inspecter tout produit sous garantie qui lui est retourné afin de confirmer que la garantie s’applique, avant d’approuver la réparation ou le remplacement. Cette garantie stipule l’unique obligation de la Marque et le recours exclusif de l’acheteur pour un produit défectueux. Retourner le produit défectueux au détaillant pour les requêtes en garantie.

PÉRIODE DE GARANTIE – PRODUITS : 36 mois à partir de la date d’achat par l’utilisateur. (Aucune garantie n’est offerte pour les balais, le rotor ou la came sur les modèles avec moteur à balais et/ou rotor flexible à palettes.) En l’absence d’une preuve adéquate de la date d’achat, la période d’application commencera à partir de la date de fabrication.

COÛTS DE MAIN-D’OEUVRE, ETC. : EN AUCUN CAS la Marque ne pourra être tenue responsable du coût de la main-d’oeuvre ou d’autres frais encourus par un client lors de la dépose et/ou de la réparation d’un produit, d’une partie ou d’un composant.

AMÉLIORATIONS DU PRODUIT : La Marque se réserve le droit de modifier ou d’améliorer ses produits, ou une quelconque de leur partie, sans obligation de fournir une telle modification ou amélioration aux appareils déjà vendus et/ou expédiés avant que de telles modifications ou améliorations n’aient été apportées.

CONDITIONS ET MODALITÉS GÉNÉRALES : Cette garantie ne couvre pas les dommages causés par une catastrophe naturelle, l’usure normale, la foudre ou des conditions hors du contrôle de la Marque; et elle ne couvre pas non plus les services d’entretien normaux et aux pièces usées associés à un tel service, ni les produits qui, selon le jugement exclusif de la Marque, ont été exposés à la négligence, l’abus, un accident, une application inappropriée, une altération, une modification; ni aux dommages causés par une installation, une utilisation, un entretien ou un entreposage inadéquat; ni à une utilisation au-delà des maximums recommandés, comme il est indiqué dans les instructions.

La garantie est NULLE si l’une des conditions suivantes s’applique :

1. Le produit est utilisé pour des applications autres que celles pour lesquelles il a été conçu et fabriqué.
2. Le produit n’est pas installé dans le respect des codes et règlements applicables et selon les bonnes pratiques acceptées dans l’industrie.
3. Le produit a été branché à une tension autre que celle indiquée sur la plaque signalétique.
4. La pompe a été utilisée avec des liquides autres que de l’eau douce approximativement à la température ambiante.

5. La pompe a fonctionné à sec (alimentation en liquide coupée).
6. Le carter moteur scellé a été ouvert ou le produit a été démonté par le client.
7. Le cordon a été coupé à une longueur inférieure à 0,9 m (3 pieds).

AVIS DE NON-RESPONSABILITÉ : Toute déclaration verbale portant sur le produit, faite par le vendeur, la Marque, les représentants ou toute autre partie ne constitue pas une garantie et ne peut être considérée par l'utilisateur comme faisant partie du contrat de vente. La seule obligation du vendeur ou de la Marque et le seul recours de l'acheteur est le remplacement et/ou la réparation du produit par la Marque, comme il est décrit ci-dessus. **LE VENDEUR OU LA MARQUE NE PEUT ÊTRE TENU RESPONSABLE POUR TOUTE BLESSURE, PERTE OU DOMMAGE DIRECT, INDIRECT OU CONSÉCUTIF (INCLUANT MAIS SANS S'Y LIMITER LES DOMMAGES INDIRECTS OU CONSÉCUTIFS LIÉS À UNE PERTE DE PROFITS, UNE PERTE DE VENTES, DES BLESSURES OU DES DOMMAGES MATÉRIELS, OU TOUT AUTRE INCIDENT OU PERTE CONSÉCUTIVE), RÉSULTANT DE L'UTILISATION OU DE L'IMPOSSIBILITÉ D'UTILISER LE PRODUIT; DE PLUS, L'UTILISATEUR ACCEPTE QU'AUCUN AUTRE RECOURS N'EST DISPONIBLE.** Avant de commencer à utiliser le produit, l'utilisateur doit déterminer si ce produit est adapté à l'usage prévu; et l'utilisateur assume tous les risques et toutes les responsabilités qui sont liés à cette utilisation. **LA GARANTIE ET LES MESURES CORRECTIVES DÉCRITES DANS LA PRÉSENTE GARANTIE LIMITÉE CONSTITUENT UNE GARANTIE ET DES MESURES CORRECTIVES EXCLUSIVES EN LIEU ET PLACE DE TOUTE AUTRE GARANTIE ET MESURE CORRECTIVE, EXPRESSE OU IMPLICITE; ET TOUTE AUTRE GARANTIE ET MESURE CORRECTIVE EST EXPRESSÉMENT EXCLUE, INCLUANT, MAIS SANS S'Y LIMITER, TOUTE GARANTIE IMPLICITE DE QUALITÉ MARCHANDE OU D'ADAPTATION À UN USAGE PARTICULIER.** Certaines juridictions et certains pays interdisent les exclusions ou les limitations de durée d'une garantie implicite ou l'exclusion ou la limitation des dommages indirects ou consécutifs; les limitations ou exclusions ci-dessus pourraient donc ne pas s'appliquer à votre cas. Cette garantie vous donne des droits légaux spécifiques et vous pourriez également jouir d'autres droits qui varient selon la juridiction ou le pays.

GARANTÍA LIMITADA

Para consideraciones de la garantía, la marca de Red Lion (denominada de ahora en adelante "la Marca"), garantiza que los productos especificados en esta garantía están libres de defectos en los materiales y en la mano de obra de la Marca. Durante el período, y sujeto a los términos estipulados en este documento, la Marca reparará o reemplazará al cliente o usuario original cualquier parte del producto que presente defectos materiales o de fabricación atribuibles a la Marca. En todo momento, la Marca tendrá y poseerá el único derecho y opción de determinar si repara o reemplaza el equipo, piezas o componentes defectuosos. La Marca tiene la opción de inspeccionar cualquier producto devuelto bajo los términos de la garantía para confirmar que esté cubierto por la garantía antes de aprobar la reparación o reemplazo según la garantía. Esta garantía constituye la única obligación de la Marca y es el único recurso que tiene el cliente si el producto tiene defectos. Devuelva el producto defectuoso al sitio de compra para que sea considerado bajo la garantía.

DURACIÓN DE LA GARANTÍA – PRODUCTOS: 36 meses a partir de la fecha de compra por el cliente. (Los cepillos, el impulsor o la leva en los modelos con motor de cepillo y/o los impulsores de aletas flexibles no están cubiertos por la garantía.) En caso de que no exista un comprobante adecuado de la fecha de compra, el período efectivo de esta garantía comenzará a partir de la fecha de fabricación del producto.

MANO DE OBRA Y OTROS COSTOS: La Marca DE NINGUNA MANERA será responsable por el costo de la mano de obra en el campo u otros cargos en que incurra cualquier cliente al retirar y/o instalar algún producto, pieza o componente.

MEJORAS AL PRODUCTO: La Marca se reserva el derecho de cambiar o mejorar sus productos, o cualquier parte de los mismos, sin que por ello tenga la obligación de realizar dicho cambio o mejora en las unidades vendidas y/o despachadas con anterioridad.

TÉRMINOS Y CONDICIONES GENERALES: Esta garantía no tiene efecto si los daños se deben a fuerza mayor, desgaste por uso normal, servicios de mantenimiento normal y la piezas utilizadas para dicho servicio, rayos o condiciones que estén fuera del alcance de la Marca, como tampoco tendrá vigencia en aquellos productos que, a criterio exclusivo de la Marca, hayan sido sujetos a negligencia, maltrato, accidente, mal uso, manipulación indebida, alteración o instalación, funcionamiento, mantenimiento o almacenamiento indebidos, o si se sobrepasan los valores máximos recomendados, estipulados en estas instrucciones.

Esta garantía quedará ANULADA si se hallan cualesquiera de las siguientes condiciones:

1. El producto se utiliza para propósitos distintos a aquellos para los cuales fue diseñado y fabricado
2. El producto no fue instalado de conformidad con las normas, reglamentos y prácticas comerciales aceptadas
3. El producto se conecta a un voltaje distinto al que se indica en la placa de identificación
4. La bomba se utilizó con fluidos distintos al agua dulce a temperatura ambiente aproximadamente
5. La bomba funcionó sin líquido (se cortó el suministro de líquido)
6. El cliente abrió el alojamiento sellado del motor o desarmó el producto
7. El cable se cortó a un largo menor que 0,9 m (3 pies)

EXENCIÓN DE RESPONSABILIDAD: Toda afirmación verbal con respecto al producto, por parte del vendedor, la Marca, los representantes o cualquier otra parte, no constituye garantía alguna, no debe ser considerada como tal por el usuario y no forma parte del contrato de venta. La única obligación del vendedor y la Marca, y el único recurso del comprador, será el reemplazo y/o reparación que hará la Marca del producto, tal como se describió anteriormente. **NI EL VENDEDOR NI LA MARCA SERÁN RESPONSABLES POR CUALQUIER LESIÓN, PÉRDIDA O DAÑO DIRECTO, INCIDENTAL O INDIRECTO (LO QUE INCLUYE, SIN LIMITACIÓN, DAÑOS INCIDENTALES O INDIRECTOS POR PÉRDIDA DE GANANCIAS, DE VENTAS, LESIONES PERSONALES O MATERIALES, O CUALQUIER OTRO DAÑO INCIDENTAL O INDIRECTO) QUE RESULTARA DEL USO O INCAPACIDAD DE USAR EL PRODUCTO, Y EL USUARIO ACUERDA QUE NO HAY NINGÚN OTRO RECURSO.** Antes de usarlo, el usuario deberá determinar la idoneidad del producto para el uso propuesto y asumirá todos los riesgos y toda la responsabilidad que ello implique. **LA GARANTÍA Y RECURSO DESCRITOS EN ESTA GARANTÍA LIMITADA REPRESENTAN UNA GARANTÍA Y RECURSO EXCLUSIVOS Y SE OFRECEN EN LUGAR DE CUALQUIER OTRA GARANTÍA O RECURSO, EXPLÍCITO O IMPLÍCITO. POR EL PRESENTE, SE EXCLUYEN EXPLÍCITAMENTE OTRAS GARANTÍAS Y RECURSOS, INCLUSO, PERO SIN LIMITARSE A CUALQUIER GARANTÍA IMPLÍCITA DE COMERCIALIZACIÓN O IDONEIDAD PARA UN PROPÓSITO ESPECÍFICO. EN LA MEDIDA EN QUE CORRESPONDA A UN PRODUCTO, LA GARANTÍA ESTARÁ LIMITADA EN DURACIÓN A LOS PERÍODOS DE LAS GARANTÍAS EXPRESAS DESCRITAS ANTERIORMENTE.** Algunos estados y países no permiten la exclusión o las limitaciones sobre la duración de las garantías implícitas ni la exclusión o limitación de responsabilidades por daños incidentales o indirectos, por lo que puede que las exclusiones o limitaciones anteriores no correspondan en su caso particular. Esta garantía le otorga a usted derechos legales específicos y es posible que usted también tenga otros derechos que varían según el estado o país.

**For technical assistance, parts, or repair,
please contact 1.888.956.0000**

**Pour l'aide technique, des parties ou la réparation,
entrez s'il vous plaît en contact 1.888.956.0000**

**Para la ayuda técnica, partes o la reparación,
por favor póngase en contacto 1.888.956.0000**

www.RedLionProducts.com