



Parts and Accessories  
Pièces et Accessoires  
Partes y Accesorios

**RL-SPDK**

## UNIVERSAL 24' HOSE KIT

## ENSEMBLE DE TUYAU UNIVERSEL DE 7,3 M

## KIT DE MANGUERA UNIVERSEL DE 7.3 M

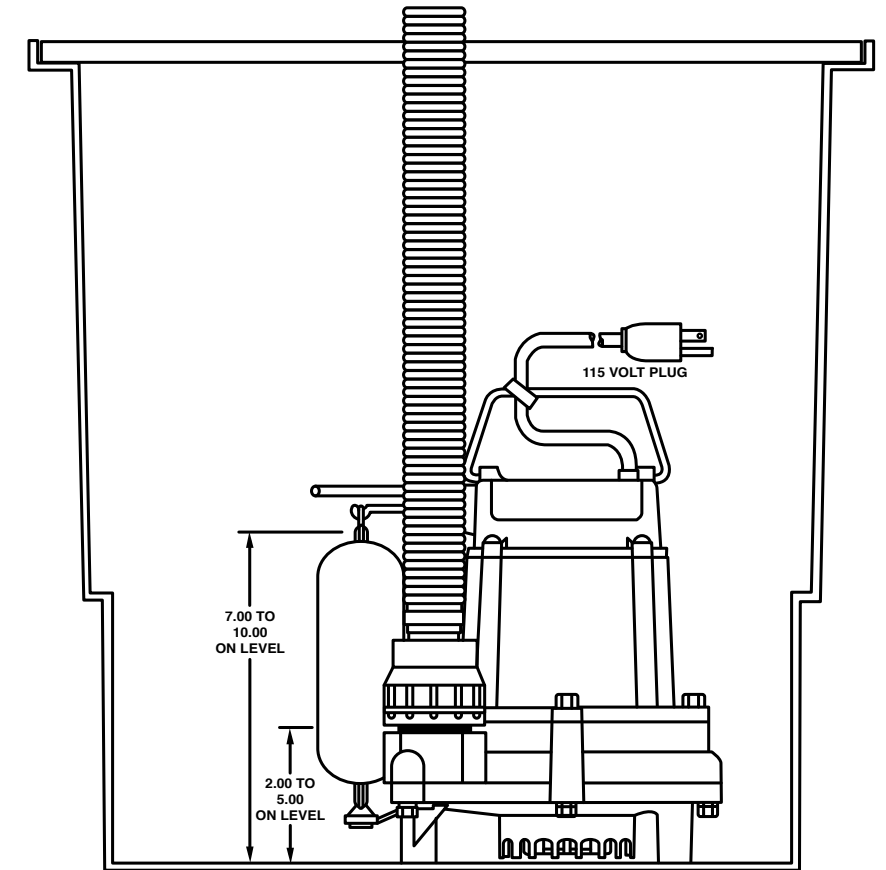
- 24' x 1-1/4" flexible drain tubing/hose ideal for use with sump pumps
- 1-1/4" and 1-1/2" high-impact NPT barbed adapters for easy connection to pump
- Rust resistant steel hose clamp secures hose to adapter
- Tuyau de drain flexible 7,3 m x 3,175 cm Idéal pour une utilisation avec une pompe de puisard
- Adaptateur NPT à scellement à cran de haute résistance de 3,175 cm et 3,81 cm, pour une connexion facile à la pompe
- Collier de serrage antirouille Adaptateur de tuyau sécurisé

### Installation instructions:

Screw adapter into pump's discharge. Place clamp around cuff of hose; slide cuff onto adapter and tighten clamp.

### Instructions d'installation :

Visser l'adaptateur au refoulement de la pompe. Placer le collier de serrage autour du rebord du tuyau; glisser le tuyau dans l'adaptateur et serrer le collier.



- Tubería/manguera flexible para desagüe de 7.3 m x 3.175 cm, ideal para uso con bombas de sumidero
- Adaptadores NPT de alto-impacto de 3,175 cm y 3,81 cm, para fácil conexión a la bomba
- Una abrazadera en acero inoxidable resistente a la corrosión asegura la manguera al adaptador

### Instrucciones para instalacion:

Tornillo adaptador en la descarga de la bomba. Coloque la abrazadera alrededor del manguito de la manguera, deslice el manguito de la manguera en el adaptador y apriete la abrazadera.

**CALIFORNIA PROPOSITION 65 WARNING:**  
THIS PRODUCT CONTAINS CHEMICALS KNOWN TO THE STATE OF CALIFORNIA TO CAUSE CANCER OR REPRODUCTIVE TOXICITY.  
WASH HANDS AFTER HANDLING.

PROPOSITION 65 DE LA CALIFORNIE AVERTISSANT:  
CE PRODUIT CONTIENT DES PRODUITS CHIMIQUES CONNUS DE L'ÉTAT DE LA CALIFORNIE POUR CAUSER LE CANCER OU LA TOXICITÉ REPRODUCTRICE.  
MAINS DE LAVAGE APRÈS MANIPULATION.

**HOTLINE**  
**ASSISTANCE TELEPHONIQUE**  
**LÍNEA CALIENTE**  
**888.956.0000**  
**www.RedLionProducts.com**

**RL-SPDK 599304**



Form 986325